

# ARITERM PELLETSSYSTEM

**ARITERM**

*Varmt och skönt.*



## ■ Ariterm PX52 - svensktillverkad pelletsbrännare 50 kW

PX52-brännaren är en svensktillverkad pelletsbrännare med egen design och konstruktion. Pelletsbrännaren PX52 är anpassad för större boningshus, fabrikslokaler eller liknande. Den är CE-märkt och uppfyller alla krav enligt den europeiska pelletsbrännarstandarden EN15270.

Konstruktionen och materialvalet är gjort med tanke på lång livslängd och låga kostnader. Brännaren är tillverkad i rostfritt, syrafast och högtemperaturbeständigt stål. Den har inga rörliga delar.

### Effektiv förbränning

Brännarens konstruktion ger en förvärmad förbränningsluft och därigenom en hög verkningsgrad. Detta ger den bästa och mest ekonomiska uppvärmning man kan tänka sig - "Förnyelsebar ekonomi"!

Styrningen av brännaren är av senaste teknik. Ett programmerat elektronik-kort övervakar termostaten i pannan. Detta gör att pannan på ett så effektivt sätt som möjligt bibehåller temperaturen. Elektrisk tändning är standard.

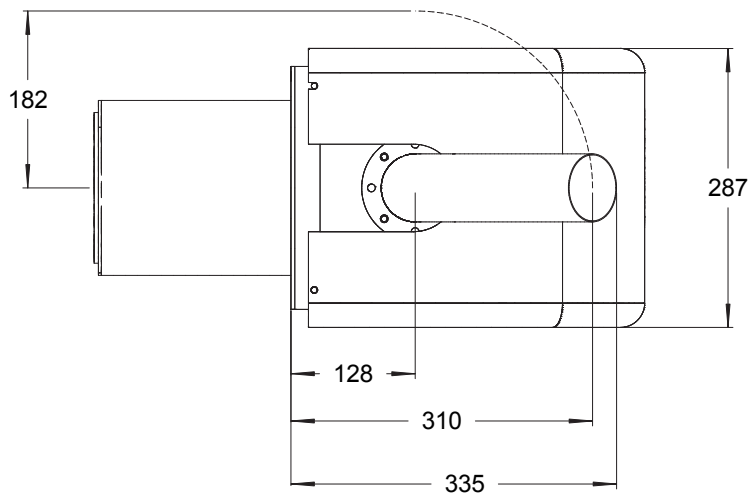
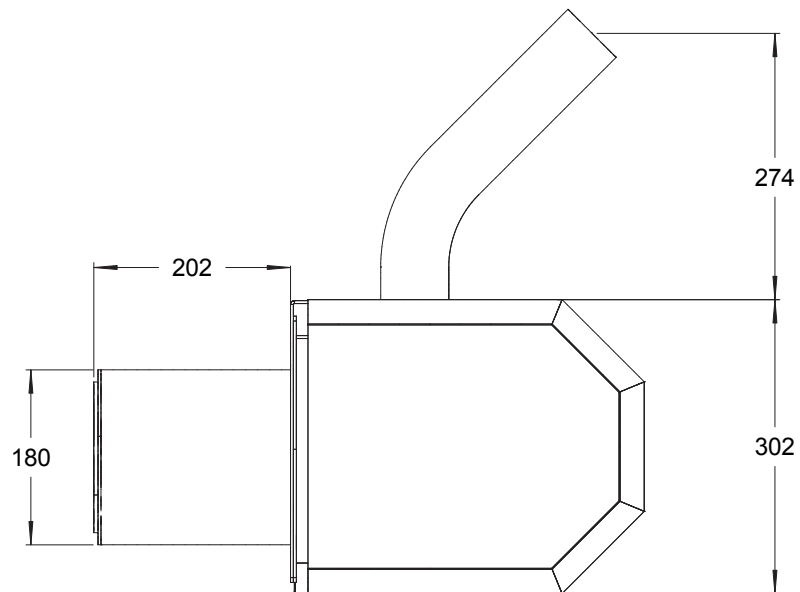
### Högsta säkerhet och låg installationskostnad

Brännaren är utrustad med flera, av varandra oberoende, säkerhetsfunktioner såsom: fallrör, överhettningsskydd och en övervakningssensor för flaman. Installationskostnaden är mycket låg. Brännaren är mycket enkel att installera och den framåtbrinnande principen gör att den passar i de flesta typer av pannor.

**ARITERM SWEDEN AB**

Flottiljvägen 15, SE-392 41 Kalmar

[www.ariterm.se](http://www.ariterm.se)



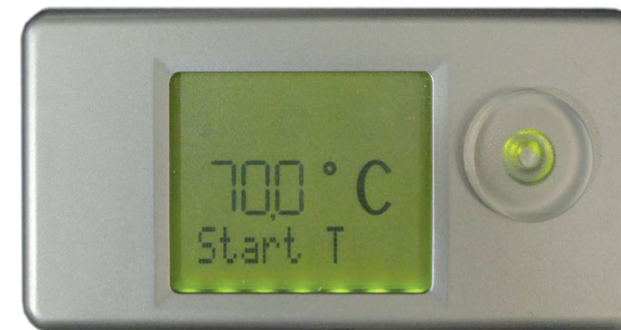
#### Vid leverans ingår:

- Temperatursensor med kabel
- Anslutningskablage

#### Tillbehör:

- Pelletstransportör Feedo
- Pelletsförråd PF450
- Pelletsförråd Depo

PX52		
Avgiven effekt i högeffektsläge	kW	50
Avgiven effekt i lågeffektsläge	kW	ca 20
Eleffektförbrukning (medel under drift)	W	50
Förbränningsverkningsgrad	%	ca 95
Mått utanför pannan (b x h x d)	mm	300x310x300
Mått i eldstad (Ø x l)	mm	Ø180 x 200
Spänning		230 VAC
Vikt	kg	12



Kontrollpanelen har en display och en justeringsratt:

- Displayen visar driftläge och aktuell panntemperatur. Förklarande text rullar i displayen var 5:e sekund.
- Justeringsratten används genom att vrida eller trycka. Man vrider för att växla i menyn eller ändra värde vid en justering. Ett tryck väljer eller sparar i menyn.