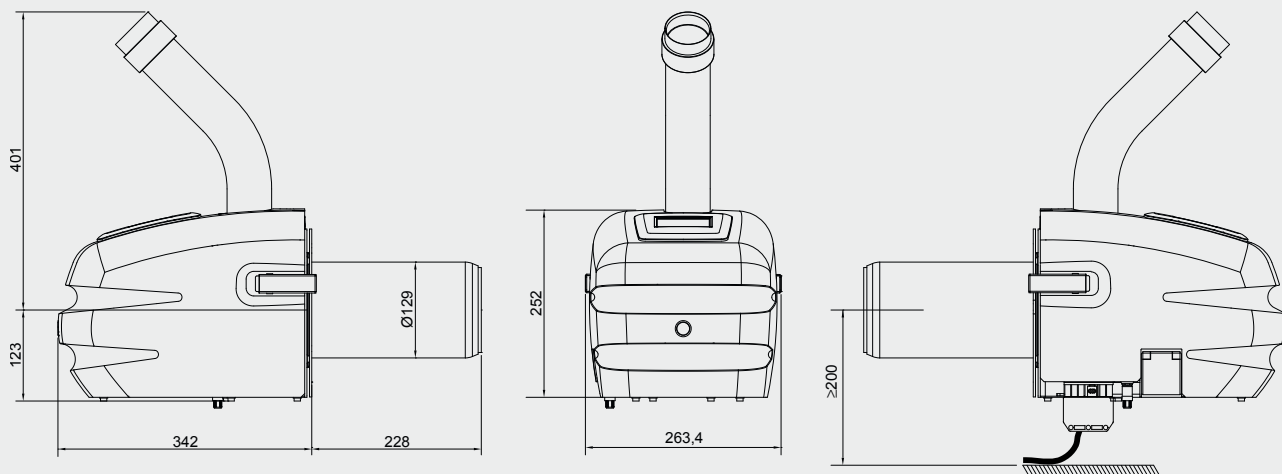


# VIKING BIO 200

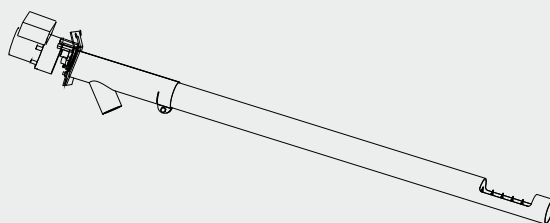
RSK 639 08 04



**Vikt:** 15,4 kg  
**Omgivningstemperatur:** 10-30 °C  
**Värmeeffekt** låg: 17 kW  
 hög: 22 kW  
**Spänning:** 230V~, ±10 %, 50Hz

**Avsäkring:** 10 A  
**Effektförbrukning** högeffekt: 20 W  
 lågeffekt: 14 W  
 standby: 5 W  
**Kapslingsklass:** IPx1  
**Dragbehov:** 0- 5 Pa

**Tryck i eldstad:** -15 -0 Pa  
**Ljudtryck** 65 dBA  
**Träpellet motsvarande:** EN 14961:2 kl. A1  
**Pelletstorlek:** Ø 6-8 mm  
**Emissionsklass enl. EN 15270:** 5  
**Matarskruv:** 230 V~/15 W



**Pelletsskriv 1500 mm** RSK 639 07 47  
**Pelletsskriv 2500 mm** RSK 639 07 48  
 Skruvarna kan kapas till önskad längd.