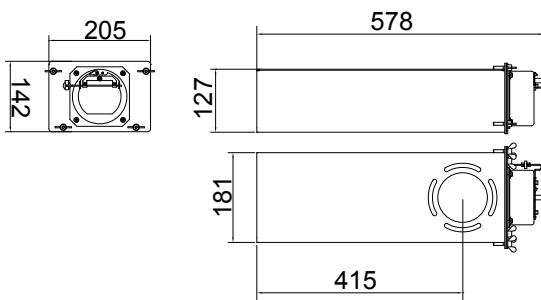
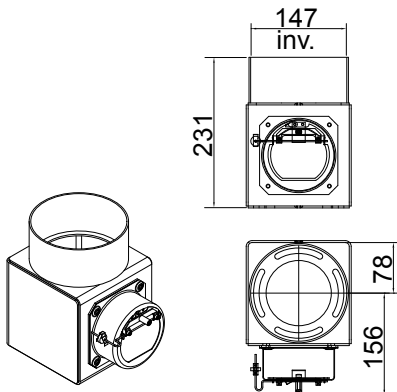


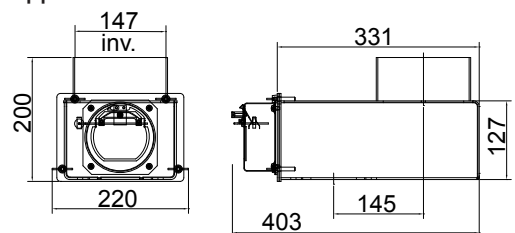
Vinkelrör (medföljer)



Rör uppåt (tillbehör)



Rör bakåt-uppåt (tillbehör)



- 17. Kabelkanal för rökgastemperaturgivare.
- 20. Shuntmotor.
- 30. Shuntventil.
- 31. Kabelkanal, matningskabel.
- 32. Hetvattenuttag, retur, DN25.
- 33. Avtappning, DN15.
- 34. Rökrörsanslutning.
- 35. Kabelkanal till brännarkabel.
- 36. Manöverpanel över kopplingsutrymme.
- 37. Frontplåt över elpatron.
- 38. Sotlucka.
- 39. Brännarlucka/asklucka.
- 40. Hetvattenuttag, stigare / expansionsanslutning, DN20.
- 41. Tappvarmvatten.
- 42. Inkommande kallvatten.
- 43. Retur värmesystem.
- 44. Framledning värmesystem.
- 45. Kabelgenomföringar.

| | | |
|------------------------------|--------------|---------------------------------------|
| Vikt: | tom: | 300 kg |
| | vattenfylld: | 565 kg |
| Volym: | panna: | 165 liter |
| | vvb: | 100 liter |
| Beräkningstryck: | panna: | 2,5 bar |
| | vvb: | 10 bar |
| Provtryck: | | 4,3 bar |
| Beräkningstemperatur: | | 110 °C |
| Drifttemperatur | | 30- 90 °C |
| Effekt: | el: | 9 kW |
| | pellet: | 25 kW |
| Rökgasflöde: | vid 20 kW | 11,9 g/s |
| Volym asklåda: | | 25 liter |
| Spänning: | | 400V3N~, 50Hz |
| Säkring: | | 16 A |
| Ström | | 13 A |
| Kapslingsklass: | | IP21 |
| Tillverkad enligt: | | AFS 1999:4 §8 97/23 EG artikel 3.3 |

Tillbehör

| | art.nr | RSK |
|---|--------|-----------|
| Rökrörsförlängning | 2907 | 622 19 26 |
| Draglucka stor, med adapter | 2926 | |
| Rökrör bakåt-uppåt med motdragslucka | 2943 | |
| Rökrör uppåt med motdragslucka | 2944 | |
| Rumsenhet | 2950 | 611 62 95 |
| Pelletförråd, PF200 | 3306 | 639 07 94 |
| Vänsterhängd brännarlucka för Viking Bio | 90283 | |
| Brännarlucka för annat fabrikat, vänsterhängd | 90284 | |
| Brännarlucka för annat fabrikat, högerhängd | 90285 | |