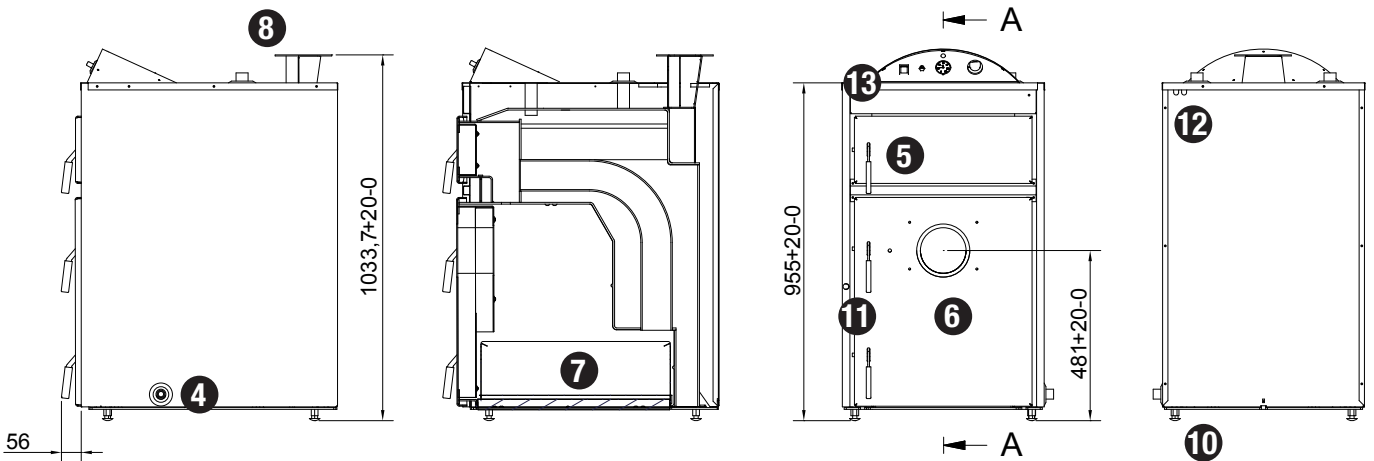
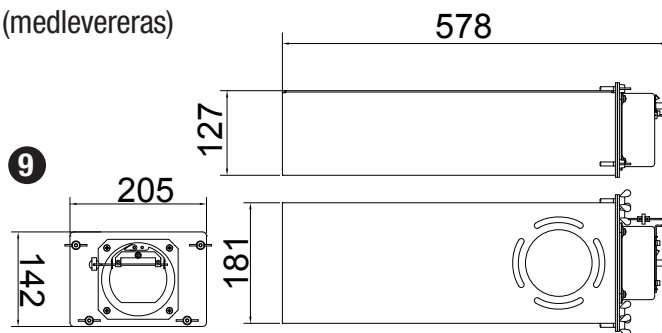


Tekniska data

Vikt: tom:	210 kg
vattenfylld:	300 kg
Volym:	80 liter
Beräkningstryck:	2,5 bar
Provtryck:	4,3 bar
Beräkningstemperatur:	110 °C
Drifttemperatur	30- 90 °C
Effekt:	20 kW
Rökgasflöde:	11,9 g/s
Volym asklåda:	24 liter
Spänning:	230V~, 50Hz
Säkring:	10 A
Kapslingsklass:	IP21
Tillverkad enligt:	AFS 1999:4 §8 97/23 EG artikel 3.3

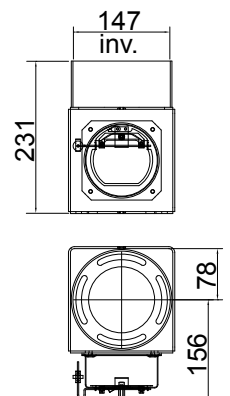
Förklaring

1. Framledning R 20 inv.
2. Returledning R 20 inv.
3. Säkerhetsventil / Avluftning / Expansionskärl R 20 inv.
4. Avtappningsventil / Expansionskärl, R 15 inv.
5. Sotningslucka.
6. Pelletsbrännarlucka.
7. Asklåda.
8. Rökrörsanslutning.
9. Rökrör med motdragslucka.
10. Justerbara fotbultar.
11. Kabelkanal för brännarkabel.
12. Kabelkanaler för cirkulationspump och inkommande el.
13. Manöverpanel.

Vinkelrökrör
(medlevereras)

Rökrör uppåt (tillbehör)

9



Rökrör bakåt-uppåt (tillbehör)

