

ARITERM VEDPANNOR



Ariterm 60+ kompletterad med pelletsbrännare KMP PX22.

■ Vedpanna med hög verkningsgrad

Ariterm 60+ är en modern självdragspanna med stort vedmagasin och en efterföljare till våra klassiska Arimax vedpannor. Pannan är anpassad för anslutning mot ackumulatortank och kan även utrustas med pelletsbrännare. Pannan uppfyller de senaste och högsta kraven (klass 3) i Europa-normerna för minimala utsläpp och bästa verkningsgrad.

Hög verkningsgrad

Tack vare pannans optimala förbränning och utmärkta isolering erhålles en hög pannverkningsgrad (86%) och begränsade miljöutsläpp.

Rymlig keramisk eldstad

Ariterm 60+ har extra stort vedmagasin på 120 liter. Vedpannan eldas med halvmetersved, som läggs på det keramiska rostret i eldstaden som är omgiven av en vattenmantel. Vedpannan arbetar enligt principen "underförbränning" där veden förgasas och förbränns effektivt under hög temperatur i pannans keramikklädda nedre del.

Akkumulatortank

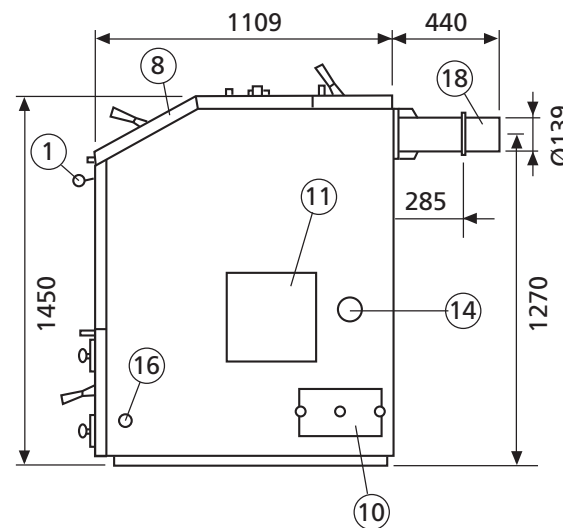
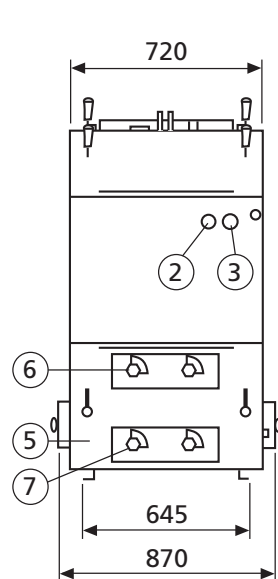
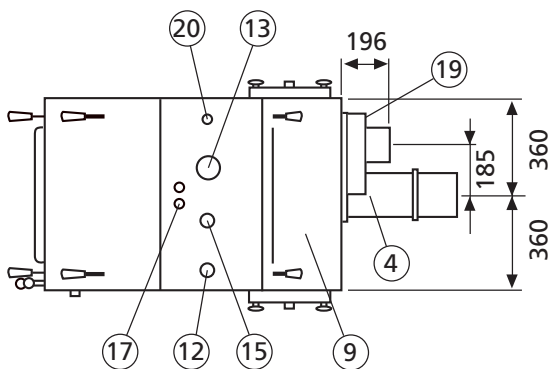
Ariterm 60+ skall installeras tillsammans med ackumulatortank. Lämplig volym är 1800-5000 liter.

Pelletselddning

Ariterm 60+ kan med fördel användas tillsammans med pelletsbrännare KMP PX22. Brännaren installeras genom att byta sidoluckan mot en lucka som försetts med KMP pelletsbrännaradapter.

Solsystem

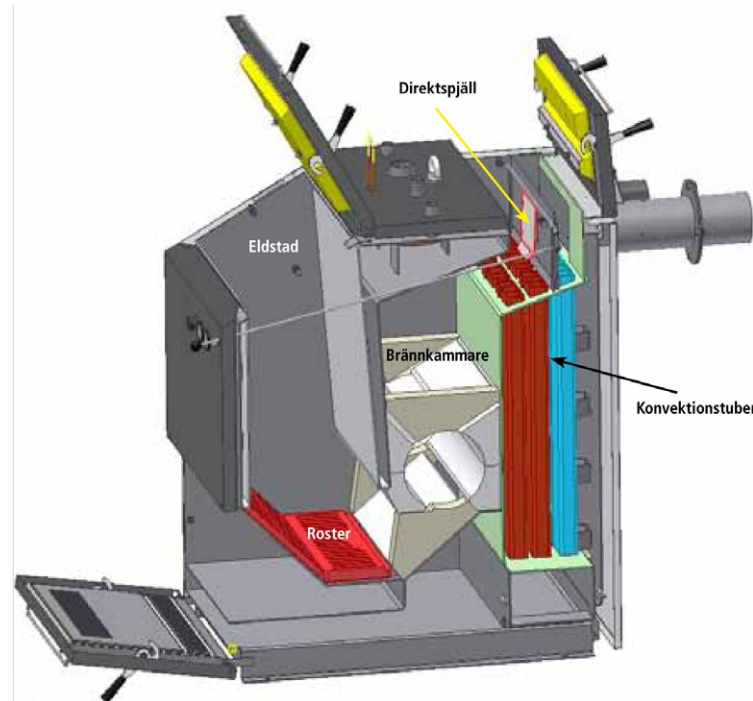
Med ett komplett ved- och solsystem från Ariterm får man ett bekvämt, energieffektivt och miljövänligt värme- och varmvattensystem.



Anslutningar:

- 1 Reglage för växelspjäll
- 2 Vattentryckmätare
- 3 Termometer pannvatten
- 4 Røkgastermometer
- 5 Askrumslucka
- 6 Reglage för primärluft
- 7 Reglage för sekundärluft
- 8 Påfyllningslucka
- 9 Sotlucka för tuber
- 10 Asklucka för konvektion
- 11 Lucka för pelletsbrännare
- 12 Anslutning säkerhetsventil
- 13 Tilløpp ackumulatortank
- 14 Retur ackumulatortank
- 15 Expansion
- 16 Avtappning
- 17 Kylslinga
- 18 Røkrørsanslutning
- 19 Røkgasfläkt
- 20 Dykrør till panngivare

- DN 20
- DN 50
- DN 50
- DN 25 utv
- DN 15
- Cu 15
- 168



Ingår i leveransen:

- Vinkelrøkrør
- Sotningsredskap

Tillbehør

- Pelletsbrännarlucka anpassad för KMP PX22
- Ackumulatortank
- Temperaturgivare till ackumulatortank
- Sol- och shuntstyrning
- Laddautomatik

Pelletseldning

Pelletsbrännare KMP PX22 installeras genom att byta sidoluckan mot en lucka försedd med KMP pelletsbrännaradapter. Vid användning av pelletsbrännare stängs justeringen för primär- och sekundärluft helt. Vid vedeldning skall brännaren ej vara monterad. Utførliga instruktioner om installation av pelletsbrännare følger med brännaren.

Elpatroner

Ariterm 60+ kan ej extrautrustas med elpatron. Eventuella elpatroner installeras i ackumulatortanken

Akkumulering

Med lämplig laddautomatik (tillbehør) erhålles en bra skiktning i tanken och förhindrar för låg returtemperatur till pannan. Därmed förlängs tiden mellan varje eldning vilket ger högre värme- och varmvattenkomfort. Rekommenderad tankvolym 1800-5000 liter.

Kylslinga

Ariterm 60+ är som standard utrustad med kylslinga som förhindrar överhettning av pannan.

Skorsten

Vid installation av ny panna bör alltid skorsten inspekteras för kontroll av tæthet, dragförhållande och kondensrisk. Eventuellt kan insatsrør behøva monteras.

Ariterm 60+		
Effekt ved	kW	20-60
Effekt pellets	kW	20
Vattenvolym panna	liter	172
Vikt (netto)	kg	750
Minlängd skorsten	meter	5
Rek. skorstensdiameter	Ø mm	180

Observera!

Vid otillräckliga dragförhållanden måste skorstenen förses med røkgasfläkt