

EFFECTA LAMBDA II

25-35-60 kW

INSTALLATION
SKÖTSEL
SERVICE
MONTERING



■ Vad står Svanen för

Pannan

En svanenmärkt vedpanna uppfyller mycket höga krav vad det gäller utsläpp och verkningsgrader. Det innebär även kontroller på att de material som används i produkten t.e.x plaster och färger är miljövänliga och inte är miljöfarliga vid skrotning av produkten. En avgift betalas även till Repa för att säkerställa framtida hantering av materialet. Som användare av en Miljömärkt produkt kommer du att medverka till en bättre miljö i din omgivning.

Vedsystemet

För att Svanensmärkningen skall uppfyllas måste ackumulatorvolymen vara minst 14 liter gånger eldstadsvolymen. Detta för att pannan skall brinna på hög effekt under lång tid.

Ved och solsystemet

Solfångarna som ingår i den miljömärkta totallösningen är en viktig del, men inget krav för att uppfylla miljömärkningen.

Installationen

Vi rekommenderar att installationen sker av en VVS utbildad installatör med bra referenser kring installation av vedpannor. Detta för att du som användare skall få full support och en väl utförd installation.



Gäller Lambda 35

■ Innehållsförteckning

Svanenmärkningen	2	Felsökning	37
Innehåll	3	Principskiss	38
Garanti	4	Principskiss	39
Allmänt	5	Komponentlista	40
Symboler i dokumentet	5	Komponentlista	41
Miljö	6	Teknisk data	42
Till installatören	7	CE	43
Systemets delar	8		
Systemets delar	9		
Komponentplacering	10		
Nöd kylning	11		
Utgångar på kretskortet	12		
Utgångar på kretskortet	13		
Elschema	14		
Elschema	15		
Elanslutning	16		
Laddkretsen	17		
Varmvattnet	18		
Ventilkombinationen	18		
Shuntregleringen	19		
Värmekurvor och justeringar	20		
Exempelkurvor	21		
Menysystem	22		
USB anslutning	22		
Menysystem	23		
Menysystem	24		
Första eldningen	25		
Sotning och service	26		
Sotning och service	27		
Lucksotning	28		
Sotning av tuber	28		
Justering av luckor	29		
Ändring av luckans hängning	30		
Draglucka	31		
Pelletseldning	31		
Montering av pelletsbrännare	32		
Komponenter svängarm	32		
Keramiksatsen	33		
Keramikbyte	34		
Luftspjällen	35		
Riktvärden vedeldning	36		
Riktvärden pelletseldning	36		
Typskylt	36		

■ Garanti

Mellan dig som privatperson och företaget du köpt gällande produkt av gäller konsumentlagarna. För fullständiga villkor se www.konsumentverket.se. Mellan Effecta och det företag som sålt produkten gäller AA VVS 09. I enlighet med denna lämnar Effecta två års produktgaranti till företaget som sålt produkten. Nedan är ett utdrag ur våra garantibestämmelser. För fullständiga garantivillkor se AA VVS 09. Om anvisningar i detta dokument inte följs är dessa åtaganden ej bindande för Effecta. På grund av löpande utveckling förbehåller sig Effecta rätten att ändra i specifikationer och detaljer kring produkten. Reklamation skall göras utan dröjsmål.

1. Produkter som levereras och marknadsförs av Effecta garanteras fria från materialfel under 24 mån. från det att produkten installerats. Dock ej längre än 36 månader från leveransdatum. Detta förutsatt att produkten är installerad i Sverige. Effecta lämnar 5 års garanti på svetsade tryckkärl.
2. Effecta åtar sig att under denna period avhjälpa eventuella fel, antingen genom reparation eller byte av trasig del, trasig del kan bytas mot begagnad likvärdig vara. I dessa fall står Effecta för kostnader enligt AA VVS 09.
3. Fel på produkt bedöms av fackman. Fel eller avvikelser som uppkommit genom slitage såväl mekaniskt som miljömässig är ej att anse som garantisak.
4. Effecta ansvarar heller inte för varierande vattenkvalitet såsom kalkhaltigt eller aggressivt vatten.
5. Effecta ansvarar heller inte för varierande spänningsförhållanden till produkten eller andra störningar.
6. Effecta ansvarar heller ej för sk. indirekta skador, dvs. skada som skett på annan egendom än produkten, personskada eller förmögenhetsskada, såsom affärsförlust eller förlust pga. driftstopp eller dylikt.
7. Effectas ansvar omfattar ej heller ersättning för eventuell ökad energikostnad orsakad av fel i produkten. Det är därför viktigt att köparen själv är vaksam på eventuella produktfel som kan öka kostnaderna. Vid tveksamhet skall installatör kontaktas.
8. Alla reparationer som förväntas bekostas av Effecta måste godkännas av denne innan sådan påbörjas.
9. Detta dokument måste följas för att garantin skall gälla. Om så ej är fallet faller garantin.
10. Vid leverans skall produkten synas, om fel hittas skall detta meddelas omgående innan produkten installeras. Effecta tar ej ansvar för fel som inte reklamerats inom 24 mån. från installationsdagen.
11. Felanmälan skall ske genom installatör/återförsäljare. Denne kontaktar Effecta för att återge felets art.
12. Garantitid 2 år gäller för: Keramik, packningar, elektronik.
- 13.

Anläggningsdata:

I fyller när anläggningen är installerade / tillverkningsnummer finns på skyltarna ovan panna och framsida tankar.

Datum	
Installatör	
Tillv. nummer	
El- installatör	

■ Allmänt

Effecta Lambda II är en lambdastyrd vedpanna med sugande fläkt. Pannan skall dockas mot en eller flera ackumulatortankar, laddning skall ske med utrustning innehållande en termisk ventil som eller säkerställer att returvattnets temperatur är tillräckligt hög. Varmt vatten tas från pannans topp och ledes till ackumulatortanken. Returvattnet från ackumulatortankarna leds via laddningspaketet till pannans botten. Från ackumulatortanken leds vatten till radiatorkretsen via en shuntventil som blandar vattnet till önskad temperatur.

Varmvattenberedning

För varmvattenberedning krävs att ackumulatortanken har en inbyggd varmvattenslinga eller likvärdigt. Varmvattnets temperatur ställs med hjälp av en blandningsventil. Den mängd varmvatten som kan tappas beror på ackumulatorns temperatur, storlek och det inkommande kallvattnets flöde.

Förbränning

På pannans framsida sitter två luftinsläpp, spjällen styrs med två motorer vilka får en signal om syrehalt från lambdasonden för att uppnå bästa miljövärde och därmed bästa verkningsgrad. Normalt behöver man inte ändra förinställningen efter olika vedsorter och fukthalter.

Demontering och skrotning

Det är många år kvar tills din värmepanna från Effecta är förbrukad, men vi ber dig att följa gällande regler vilka finns vid den aktuella tidpunkt för demontering och skrotning av Er värmepanna.

Bränslet

Det är viktigt att du använder rätt typ av ved i din vedpanna. Mer information om olika sorters ved och dess energiinnehåll finner du på (sid.6.)

■ Symboler i dokumentet



Information

Symbolen visas vid tips till installatören vilka kan vara viktiga att följa eller veta. Underlåtelse att följa anvisningar kan försämra prestandan på produkten.



Heta ytor

Symbolen visas när det finns risk för brännskada. Vänta alltid tills pannan svalnat innan service påbörjas.



Livsfarlig spänning

När denna symbol visas krävs stor försiktighet annars kan allvarlig personskada uppkomma. Vid service där denna symbol finns måste spänningen till produkten brytas innan service påbörjas. All elinkoppling skall ske av behörig installatör.



Produktens manual är ett levande dokument. Du hittar alltid den senaste på vår hemsida www.effecta.se

■ Miljö

Omgivningen

När du eldar med ved skall du elda på ett sätt som är skonsamt för miljön och din omgivning. Det är viktigt att du tänker på de människor som bor i din omgivning. Försök att tänka på följande saker nedan.

Bränslet

Effecta Lambda II är utprovad för att eldas med styckeved. Valet av träslag har ingen större betydelse för pannans funktion, förutom att bok, björk och ek har ett högre energivärde än barrved. Detta innebär att ackumulatorm värmes snabbare med lövved än barrved.

Bok, björk och ek är något tyngre än barrved vilket gör att veden pressas samman bättre i eldstaden följden av detta blir en tätare och jämnare gasproduktion vilket gör pannan mer stabil under eldningen. Eldning med bara ekved ger ett högre slitage på keramikinsatsen vi rekommenderar därför att ekved blandas med andra träslag.

Träslag	kWh/m ³ *
Ek	2900
Björk	2650
Tall	2350
Al	2100
Gran	2050
Asp	2000



*kilowattimmar per fastkubikmeter

När du eldar skall stora och mindre klampar blandas med de största högst upp i eldstaden. Man skall inte enbart elda med finkluven ved eller omvänt, eldar man med små klampar kan pannan hamna i ett högre effektläge än den är utprovad för, följden av detta är förkortad livslängd på slitdelar som keramik mm.

Eldar man med endast större vedbitar kommer pannan förmodligen att brinna med en lägre effekt med låga rökgaser som följd, detta kan skada skorstenen då det kan bildas kondens.

Elda aldrig med miljöfarligt avfall som impregnerat eller färgat virke, hushållsavfall, plaster eller gummi etc.

Lagring av bränslet

För att Effecta Lambda II skall utnyttjas på bästa sätt skall vedkvaliten vara bra. Det är viktigt att veden har lagrats så att fukthalten är mellan 15-20 %, klyv veden inom ramen 5-15 cm stora bitar. Försök att utnyttja sol och vind maximalt när Ni lagrar veden, vinden skall kunna blåsa igenom veden för en snabb urtorkning. Tänk på att verkningsgraden sjunker kraftigt om veden är för fuktig.

■ Till installatören

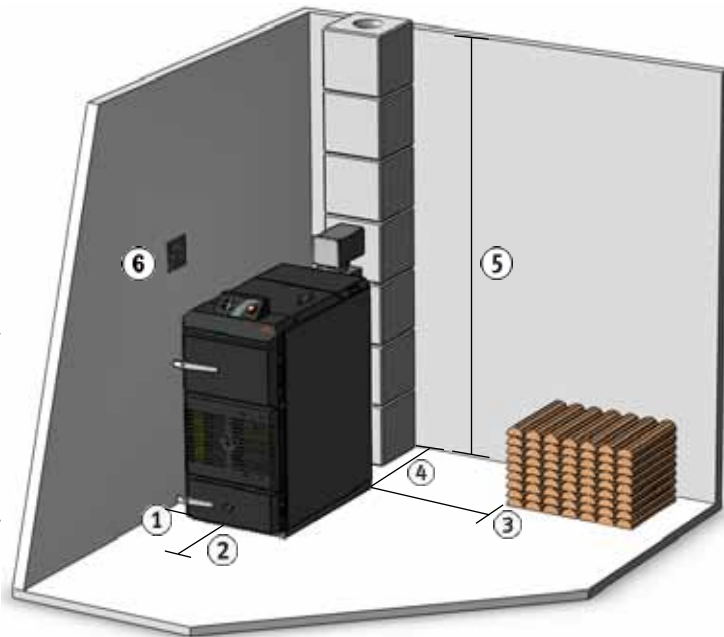
Det är dags för installation av Effecta Lambda II vedpanna. Försök att följa de exempel vi föreskriver för en säker installation. Var noga med att efter installationen instruera kunden om hur värmesystemet och pannan fungerar, detta för att undvika onödiga komplikationer i framtiden.

Uppställning

Pannan placeras så att yttemperaturen på brännbar byggnadsdel eller fast inredning ej överstiger 80°C. Pannan skall placeras minst 15 cm (1.) från vägg. Avståndet från rökstosen till brännbar vägg försedd med tändskyddande beklädnad skall vara minst 30 cm (4.). För att kunna sota pannan krävs ett fritt avstånd på minst 1 meter (2.) framför pannan. En minst 0,5 (3.) m bred passage krävs längs en av pannans långsidor.

Pannrummet

Pannan skall installeras i ett pannrum eller pannhus. Tak och väggar skall vara försedda med tändskyddandebeklädnad och golvet skall vara utfört av obrännbart material. Lägsta takhöjd vid panna är 1.8 meter (5.). Pannrum eller pannhus skall förses med utluftningsintag på minst samma diameter som skorstenen (6.) eller med så stor fri genomskärningsarea att det inte kan uppstå undertryck i pannrummet. Luftintaget får ej vara stängbart.



Akkumulatortanken

Var noga med att ackumulatortankarna är väl isolerade, för att Effecta Lambda II skall få en så bra funktion som möjligt skall en ackumulatorvolym om minst 10 liter per liter eldstad.

Skorsten

Skorstenen bör ha en diameter av minst 120 / 150 / 180 mm, beroende på modell. Har Ni en skorsten med mindre yta bör Effecta rådfrågas före installation. Draget i skorstenen bör vid låg temperatur vara ca 15 pa. Det är viktigt att skorstenen är provad och godkänd av skorstensfejarmästaren innan en ny panna installeras. Om skorstenen har ett kraftigt drag kan en dragregulator (se sid 23.) behöva installeras för en bra funktion av pannan. Om Ni har lång skorsten och en utgående rökgastemperatur under 160°C finns det risk för kondens i skorstenen, vilket på lång sikt kan förstöra skorstenen. Lämplig temperatur är 70-80°C en meter ner i skorstenspipan, be din lokala sotare för hjälp att mäta temperaturen. Om skorsten är lång och har grov area kan ett för bra drag i skorstenen innebära att man får höga rökgaser och att man får en övertändning i eldstaden. Om så är fallet måste en motdragslucka installeras.

Systemets delar

Termisk blandning

Laddomat eller likvärdig skall alltid monteras mellan panna och ackumulatortank. Funktion beskrivs närmare på (sid.10.)



Shuntautomatik

Det är alltid att rekommendera att man monterar en shuntautomatik på radiatorkretsen. I pannans styrning finns förberett för shuntautomatik. Shuntmotorn monteras på shuntventilen och reglerar sedan husets värme med hjälp av innetemperature eller utomhustemperaturen alt. båda.



Expansionskärlet

Expansionskärlet tål normalt trycket 6 bar. Högsta arbetstemperatur är 99°C. Volymen på ett tryckkärl skall vara 10-12 % liter av systemets totala volym. Ett öppet kärl skall innehålla 5% av systemets totala volym, tänk på radiatorvolym och att pannans volym vid dimensionering. Ett tryckkärl skall ha ett förtryck på 0,2 bar över högsta elementet.



Säkerhetsventilen

Säkerhetsventilen, öppnar om trycket kommer upp till 1,5 bar. När ventilen öppnas droppar överflödigt vatten ut och trycket sänks i systemet trycket får under inga omständigheter överstiga 1,5 bar.



Shuntventilen

Shuntventilen monteras på radiatorkretsen dess uppgift är att blanda ackumulatortankens vatten med returvattnet från radiatorerna för att få rätt temperatur på radiatorvattnet. Vid montage av shuntautomatik följ medföljande beskrivning.



■ Systemets delar

Ventilsatsen

Ventilsatsen monteras på varmvattenkretsen, denna monteras för att förblanda vattnet innan det når tappstället. Detta undviker brännskador och man får en enkel justering av temperatur. Om denna ej monteras kommer blandare vid tappställen att försämrans och gå sönder.



Rörledning

Normalt används kopparrör för inkoppling av systemet, koppling mellan tankar skall ej understiga 22/28/35mm, om rörlängd är över 6 meter till första tanken rekommenderas att öka en dimension i rörstorlek. Tänk på att isolera rören mellan tankar då det annars kommer att bli stora förluster från systemet.



Akkumulatortanken

Effecta Lambda II måste alltid jobba mot någon sorts värmelager vanligtvis är det en ackumulatortank där man får sitt tappvarmvatten och radiatorvärme.



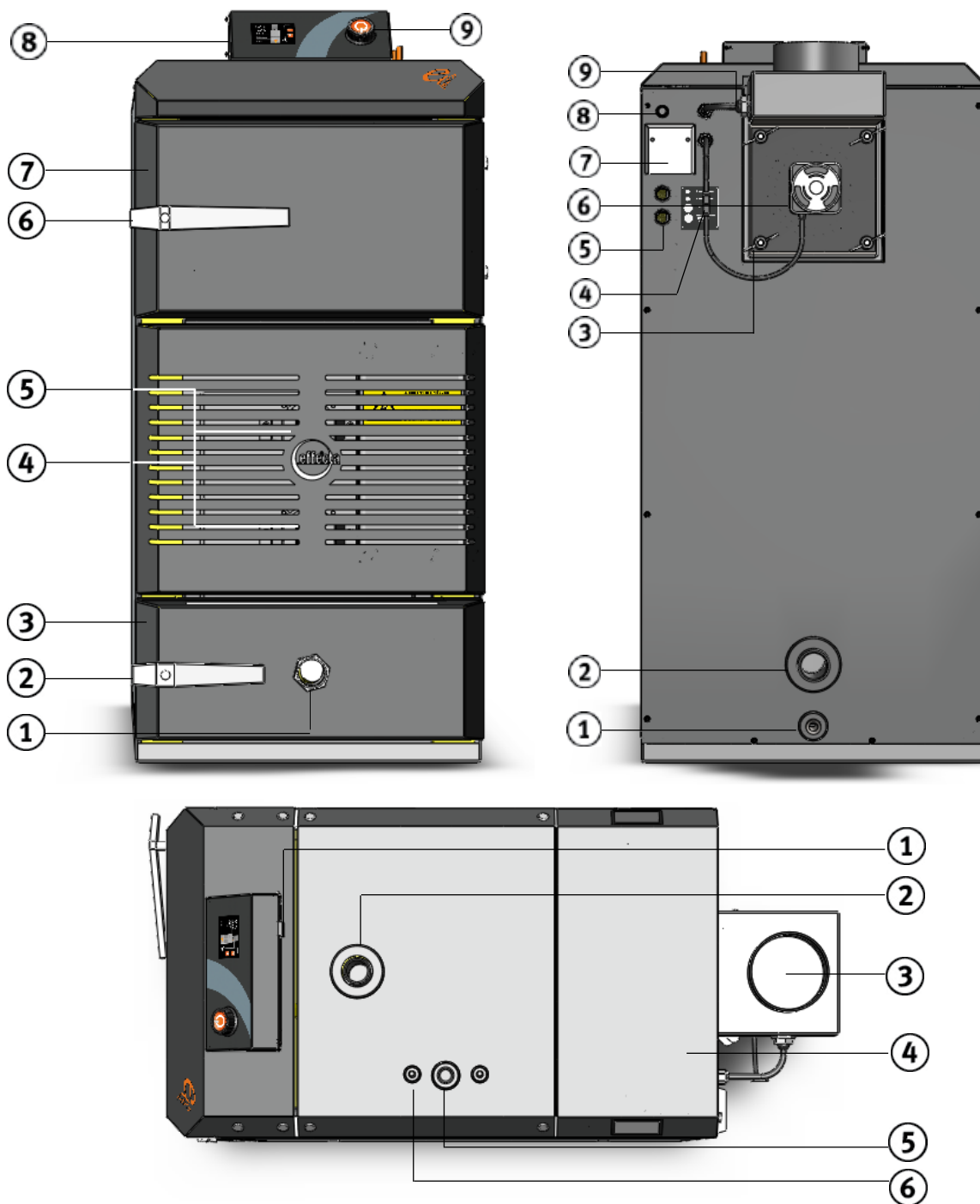
Dragbegränsare

Vi rekommenderar att man alltid installerar en sk. draglucka i skorstenen. Dragluckan kommer att ge pannan ett jämnare drag och förbättra funktionen. Dessutom stänger Effecta Lambda II sina luftspjäll efter avslutad eldning vilket förhindrar kallras genom pannan. Detta kan i vissa fall leda till att det blir högt mottryck vid ny eldning eftersom skorstenen är kall. Detta förhindras med en draglucka.

(Läs sid 31.)



Komponentplacering



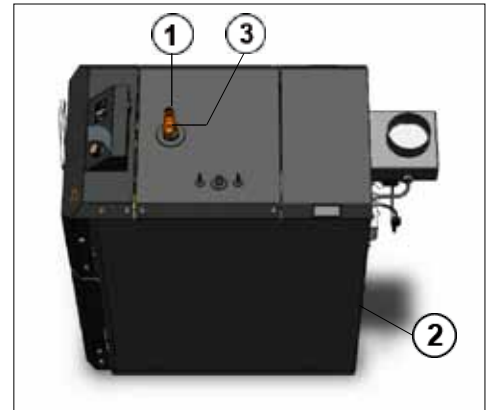
	Front		Baksida		Topp
1	Inspektionsglas	1	Avtagningskran	1	Löstagbar plåt till USB
2	Handtag sotlucka	2	Returledning	2	Framledning
3	Sotlucka	3	Vingmutter för fläkt	3	Rökstos
4	Lock till elkomponenter	4	Skarvkontakt fläkt	4	Täckplåt över sotlucka
5	Spjällmotorer (bakom plåt)	5	Slangar för elkoppling	5	Kylslinga
6	Handtag eldstadslucka	6	Fläkt	6	Temperaturkännare
7	Eldstadslucka	7	Kopplingsbox		
8	Manöverpanel	8	Överhettningsskydd		
9	Startknapp	9	Lambdasond		

■ Nöd kylning

Enligt Arbetsmiljöverkets föreskrifter AFS 2005:2 skall en temperaturbegränsare installeras om anläggningen i fråga eldas med fast bränsle. De termiska temperaturbegränsarna SYR 3065 och 5067 möjliggör att anläggningar med slutet expansionssystem kan användas vid eldning med fasta bränslen som tex ved, flis, spån, torv mm. Det finns två olika system för nödkylning av pannan. Antingen kopplas en syrventil med direktinsprutning i pannan (5067) eller så sker kylningen via den slinga vilken är placerad i pannans topp (3065).

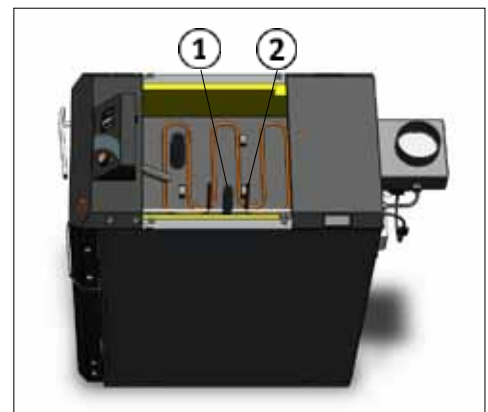
Utan kylslinga

Den termiska temperaturbegränsaren (5067) tjänar som temperaturavsäkring för värmepannor i öppna och slutna värmeanläggningar som eldas med fasta bränslen och som inte är utrustade med inbyggd kylslinga/beredare eller saknar kommunal vattenförsörjning. Temperaturkännaren monteras på det varmaste stället, förslagsvis på pannans framlednings rör (1.). Inkommande kallvatten kopplas på pannans returledning (2.) och det avkylda vattnet kopplas via ventilen på framledningsröret (3.). Det avkylda vattnet leds sedan ner i en golvbrunn eller annat utlopp som tål höga temperaturer.



Med kylslinga

Den termiska temperaturbegränsaren (3065) tjänar som temperaturavsäkring för värmepannor i öppna och slutna värmeanläggningar som eldas med fasta bränslen och som är utrustad med inbyggd kylslinga. Temperaturkännaren monteras i dyrkröret på pannans top (1.). Kallvattnet kopplas sedan via syrventilen genom pannans kylslinga (2.). Det avkylda vattnet leds sedan ut i golvbrunn eller annat avlopp som tål höga temperaturer.



För mer information och installation av vald syrventil hänvisar vi till tillverkarens dokumentation. Referenser ovan är produkter från Somatherm AB. Det kan finnas skilnader mellan olika förekommande fabrikat.

Utgångar på kretskort



Tänk på att alltid bryta strömmen innan arbete påbörjas med centralen.
All el skall kopplas av behörig el-installatör för din säkerhet.



Moderkort

G1	Panngivare NTC 22 kΩ	PE	Jord
G2	Rökgasgivare PT1000	N	Nolla
G3	---	L1	Inkommande matning 6,3 A/230 VAC
G4	Framledning vridande motor laddkrets	PE	Jord
G5	Givare ackumulatortank låg NTC 22 kΩ	N	Nolla
G6	Givare ackumulatortank hög NTC 22 kΩ	11	Radiatorpump 2A/230 VAC
G7	Framledningstemperatur NTC 22 kΩ	12	Shuntmotor 2A / 230 VAC
G8	---	N	Nolla
1U.	Kontakt till displaykort	13	Shuntmotor 2A/230 VAC
2U.	Kontakt elkort	PE	Jord
		N	Nolla
1.	Utegivare	14	Laddningspump 2A/230 VAC
2.	Utegivare	PE	Jord
3.	Rumsgivare shuntkrets 1 (1)	N	Nolla
4.	Rumsgivare shuntkrets 1 (2)	15	Förbränningsfläkt 2A/ 230 VAC
5.	Rumsgivare shuntkrets 1 (3)	PE	Jord
		N	Nolla
52	---	16	---
53	---	N	---
54	---	17	Vridande motor laddkrets 2A/230 VAC
55	---	N	Nolla
56	---	18	Vridande motor laddkrets 2A/230 VAC
57	---	19	Alarm - sluten vid larm
58	---	20	Alarm - sluten vid larm

Lambdakort

1	Lambdasond	Vit			
2.	Lambdasond	Brun			
3.	Lambdasond	Svart			
4.	Lambdasond	Röd			
5.	Lambdasond	Grå			
6.	Lambdasond	Blå			
1.	Spjällmotor sekundär	Röd	5.	Spjällmotor primär	Gul
2.	Spjällmotor sekundär	Gul	6.	Spjällmotor primär	Röd
3.	Spjällmotor sekundär	Orange	7.	Spjällmotor primär	Orange
4.	Spjällmotor sekundär	Brun	8.	Spjällmotor primär	Brun
N	Matning kort	Nolla		230 VAC	
L	Matning kort	Fas		230 VAC	

Utgångar på kretskort



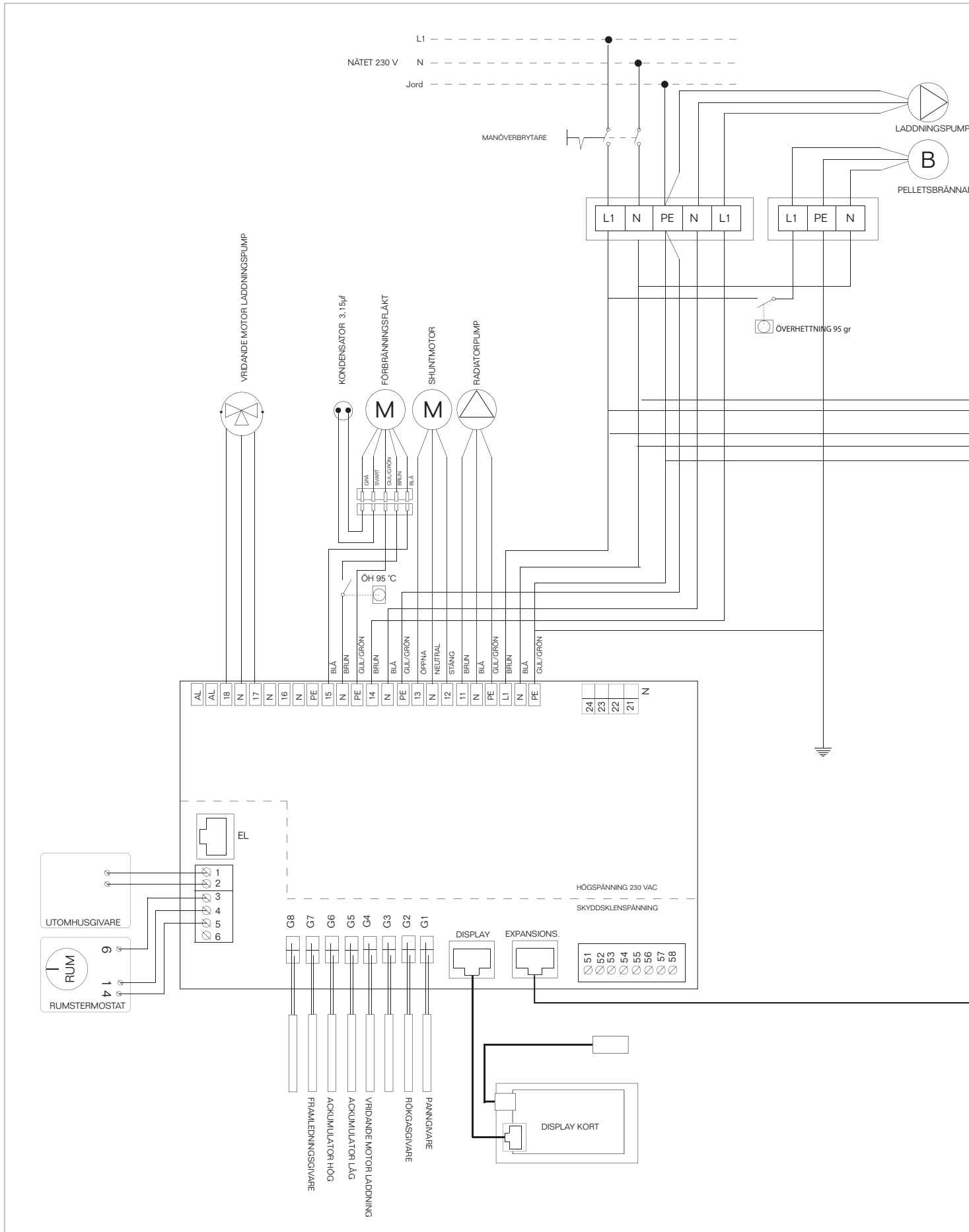
Tänk på att alltid bryta strömmen innan arbete påbörjas med centralen.
All el skall kopplas av behörig el-installatör för din säkerhet.

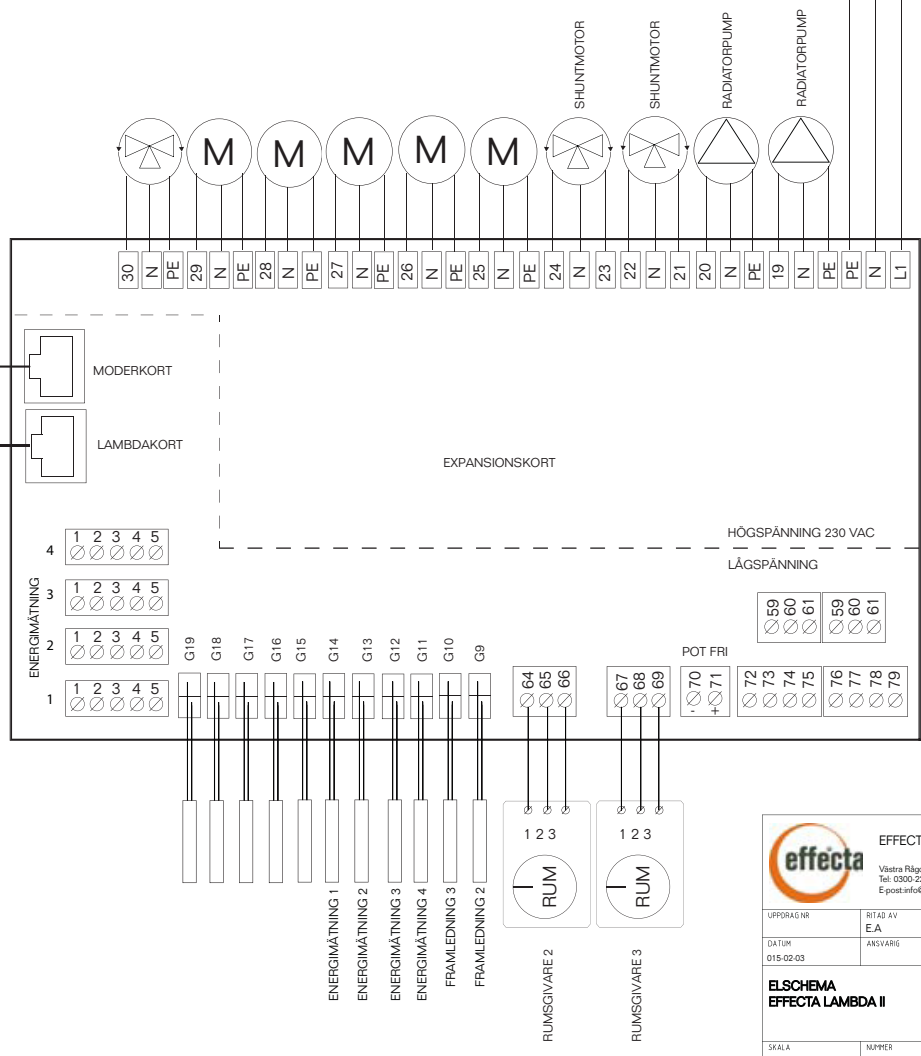
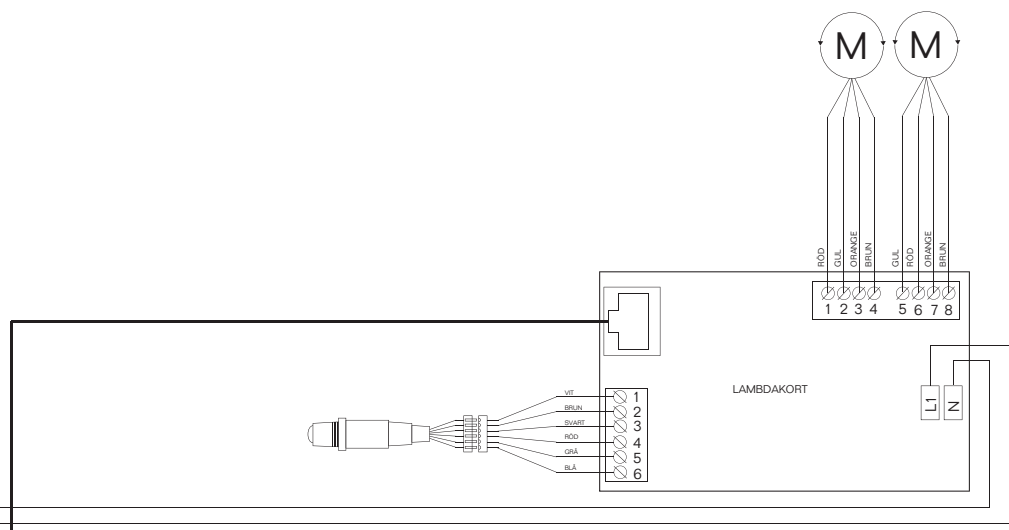


Expansionskort

G9	Framledningsgivare shuntkrets 2 NTC 22 kΩ	L1	Matning 230 VAC
G10	Framledningsgivare shuntkrets 3 NTC 22 kΩ	N	Nolla
G11	Givare framledning energimätning 1 NTC 22 kΩ	PE	Jord
G12	Givare framledning energimätning 2 NTC 22 kΩ	PE	Jord
G13	Givare framledning energimätning 3 NTC 22 kΩ	N	Nolla
G14	Givare framledning energimätning 4 NTC 22 kΩ	19	Radiatorpump shuntkrets 2 / 2A/230 VAC
G15	---	PE	Jord
G16	---	N	Nolla
G17	---	20	Radiatorpump shuntkrets 3 / 2A/230 VAC
G18	---	21	Shuntmotor krets 2 / 2A / 230 VAC
G19	---	N	Nolla
1	Flödesmätare 1-5	22	Shuntmotor krets 2 / 2A / 230 VAC
2.	Flödesmätare 1-5	23	Shuntmotor krets 3 / 2A / 230 VAC
3.	Flödesmätare 1-5	N	Nolla
4.	Flödesmätare 1-5	24	Shuntmotor krets 3 / 2A / 230 VAC
		PE	---
64.	Rumsgivare shuntkrets 2 (1)	N	---
65.	Rumsgivare shuntkrets 2 (2)	25	---
66.	Rumsgivare shuntkrets 2 (3)	PE	---
67.	Rumsgivare shuntkrets 3 (1)	N	---
68.	Rumsgivare shuntkrets 3 (2)	26	---
69.	Rumsgivare shuntkrets 3 (3)	PE	---
70.	Pot fri -	N	---
71.	Pot fr +	27	---
72.	---	PE	---
73.	---	N	---
74.	---	28	---
75.	---	29	---
76.	---	N	---
77.	---	30	---
78.	---	---	---
79.	---	---	---

El installation





EFFECTA AB
 Västra Rågdalsvägen 21 - 434 99 Kungsbacka
 Tel: 0300-22320 - Fax: 0300-22385
 E post: info@effecta.se - www.effecta.se

UPPDRA G I B R	RITAD AV E.A.	HANDL AGGARE
DATUM 015-02-03	ANSVARIG	

**ELSCHEMA
EFFECTA LAMBDA II**

SKALA	MÄTTEN	BET
	50-12-99	

Elanslutning

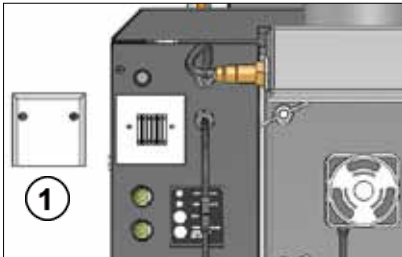


Tänk på att alltid bryta strömmen innan arbete påbörjas med centralen.
All el skall kopplas av behörig el-installatör för din säkerhet.

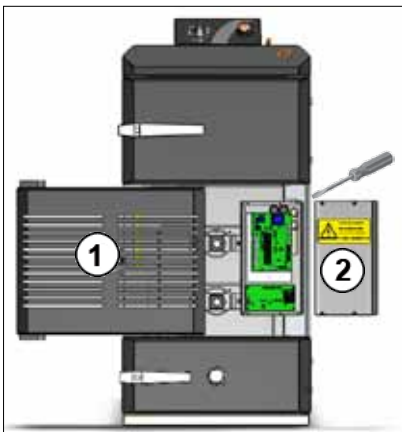


För enklare kabeldragning i plinten på kretskortet använd en skruvmejsel med bredden 3 mm och en längd av ca 12 cm. Du kan öppna fjäderbelastningen i plinten i båda de spår som finns på varje kabelgång.

3 mm

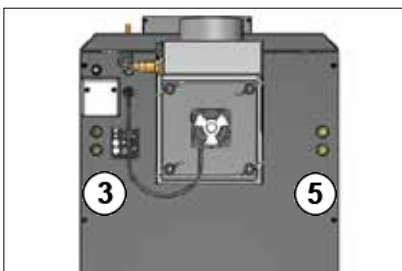


När pannan skall spänningsättas behöver du öppna den kopplingsdosa vilken sitter placerad bak på pannan (1.) i dosan finns en anslutningsplint där inkommande spänning kopplas. Även laddningspumpen kopplas i samma plint. Du ser hur inkoppling sker i elschemat som finns på (sid.18).



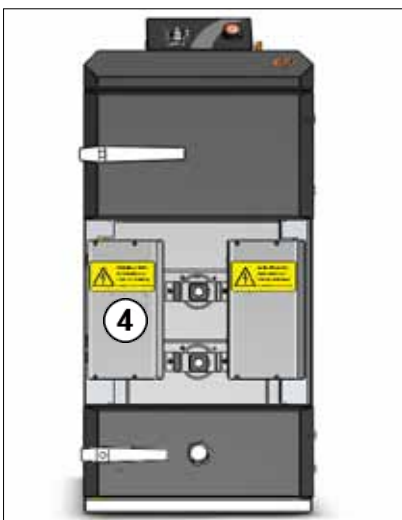
Inkoppling på kort

Det finns funktioner som kan kopplas på moderkortet. Från fabrik är dessa normalt inte kopplade utan görs på plats. Du börjar med att lossa elplåten på pannans framsida (1.) plåten lossas genom att dra i handtaget på vänster sida. På höger sida knäpper du loss de två fästen där plåten sitter. Lossa sedan den plåt som skyddar kretskortet (2.).



Inkommande kablar

På pannans baksida finns två tommrör vilka mynnar i elboxen på framsidan. Använd dessa för att ansluta de kablar och givare du behöver till funktionen du vill använda. Tänk på att separera givare och starkströmskablar.



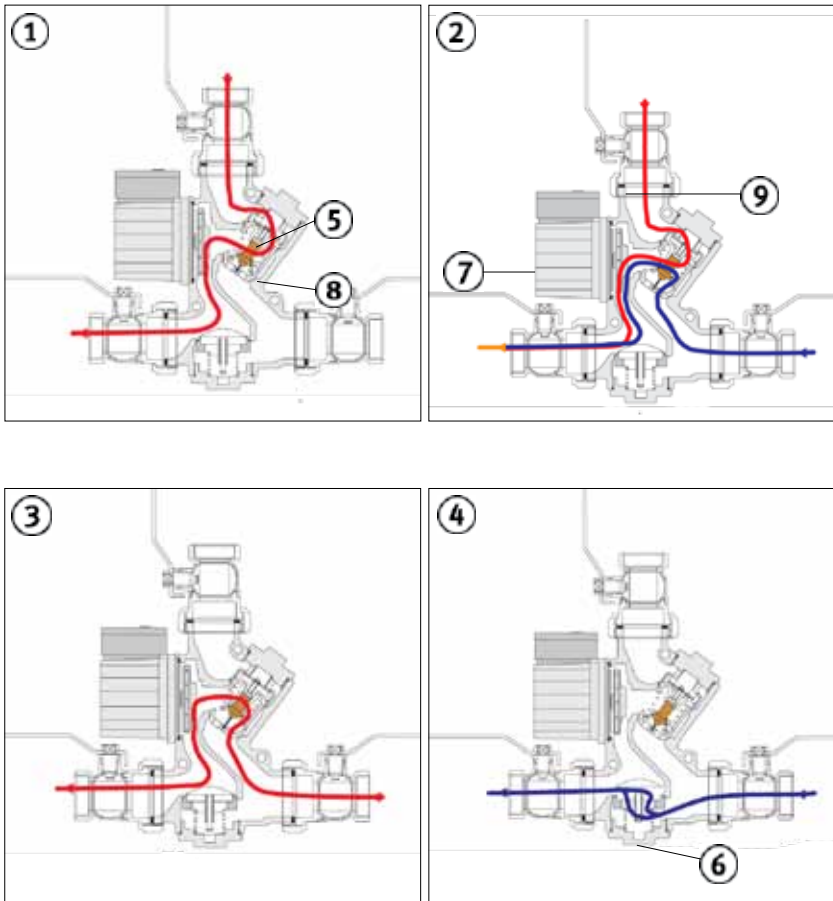
Expansionskort

Du har möjligheten att utrusta pannan med ett expansionskort (4.). På kortet finns t.ex. möjlighet att få flera shuntkretsar. Vid anslutning av kortet använder du de tommrör som är placerade på höger sida (5.) tänk på att separera givare och starkströmskablar.

Laddomat 21-60



Det skall alltid installeras någon form av termisk regler till Effecta Lambda II. Installeras ingen termisk reglering likt nedan gäller inte pannans garranti på tryckkärlet.



5	Termisk ventil
6	Backventil för själv-cirkulation
7	Cirkulationspump
8	Fjäder med hus
9	Påfyllningsventil för systemet

1. **Uppstart** när pannan är under 72°C patronen har inte öppnat, kägla för själv-cirkulation är tät mot tanken med hjälp av pumpens tryck.

2. **Driftfas** när pannan överstiger 72°C börjar patronen öppna och blandar kallt vatten från tanken. Pannvattnets returtemp är normalt ca 70°C. Vid 90°C från pannan ger Laddomaten normalt 66°C tillbaka i pannan.

3. **Slutfas** När tanken är fulladdad kommer det in hett vatten på den kalla sidan av Laddomaten. Då öppnar kolven helt till tanken och stänger ledningen mot panntoppen. Allt flöde går nu till tanken, denna funktion är viktig för att tanken skall laddas helt.

4. **Själv-cirkulation** Vid strömbortfall eller haveri på cirkulationspumpen öppnas backventilen för själv-cirkulation. Detta skall normalt förhindra kokning om inte tankarna är full-laddade eller rördragningen är ett hinder för cirkulation.

Laddomat M120

Effecta Lambda II har möjligheten att styra en laddkrets med vridande motor (1.) istället för en laddkrets med termisk ventil. Laddningsförfarandet sker likvärdigt ovan men du får här möjligheten att ställa temperaturer för laddning själv. Inkoppling sker från moderkort utg. 18 och 17. Givaren G4 monteras på framledningen vilken känner att rätt önskad laddningstemperatur uppnås.



■ Varmvattnet

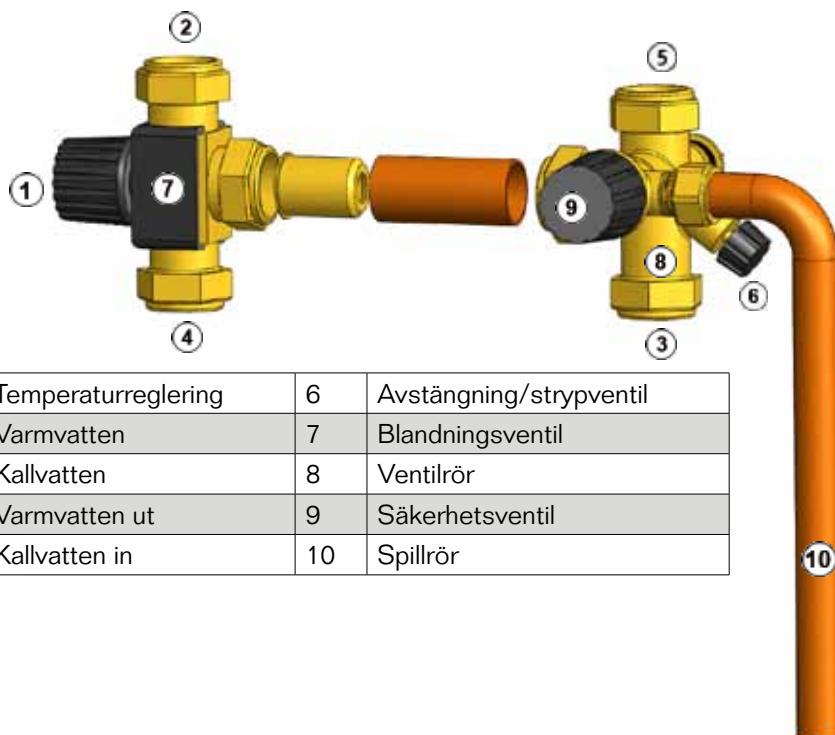
Varmvattnet bereds i ackumulatortanken. Det kalla vattnet utifrån leds genom en eller flera kammfläns-slingor vilka i placerade i tanken. Det kalla vattnet värms i slingorna från den omgivande temperaturen i tanken och blandas sedan i blandningsventilen (1.) för att vattnet skall ha en behaglig temperatur när det tappas. För att få bästa varmvattenkomfort skall flödet trimmas ner till 12-14 liter/min. Om flödet är högt kan det vara svårt att hämta all värme som finns lagrad i tanken och du får elda din pannan tidigare än du annars behövt.

1	Blandningsventil
2	Kallvatten in
3	Spillrör
4	Förvärmningsslinga
5	Eftervärmningsslinga



■ Ventilkombinationen

Ventilkombinationen är till för att vattnet i kranarna skall hålla en jämn temperatur och att vattnet inte skall nå skällningstemperatur. För att öka temperaturen vrids (1.) mot +. Du kan även behöva strypa med ventilen (6.) för att minska flödet genom slingorna. Det sitter en säkerhetsventil (9.) som släpper ut vatten ur spillröret (10.) om trycket i varmvattenkretsen skulle bli för högt. Tänk på att spillröret alltid skall ha avrinning mot en golvbrunn.



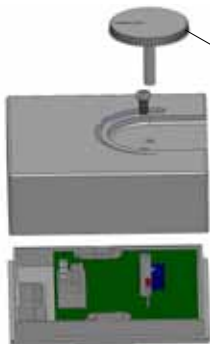
1	Temperaturreglering	6	Avstängning/strypventil
2	Varmvatten	7	Blandningsventil
3	Kallvatten	8	Ventilrör
4	Varmvatten ut	9	Säkerhetsventil
5	Kallvatten in	10	Spillrör

Shuntregleringen

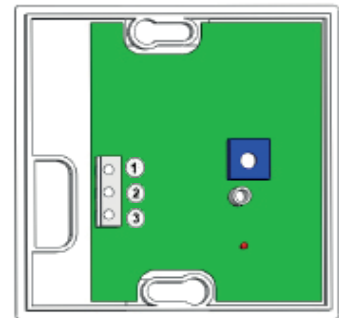
Lambda II har en egen shuntstyrning. Menyn "shuntreglering" aktiveras när givare G7 kopplas in. Där ställer du hur värmeregleringen i huset skall ske. Du börjar med att välja om du skall styra på en utegivare eller innegivare du kan även använda dig av båda. Om båda väljs styrs värmen av utegivaren men innegivaren kan ge korrigeringar på framledningstemperaturen +/- 5°C om max rumstemp. är på väg att nås eller om önskad innetemp inte nås.

Rumsgivare

Givaren skall monteras i fastigheten där det är god luftomsättning och en temperatur som är representativ för resten av huset. Tänk på att heller inte hamna i närheten av värmekällor som lampor, kyl eller frys.



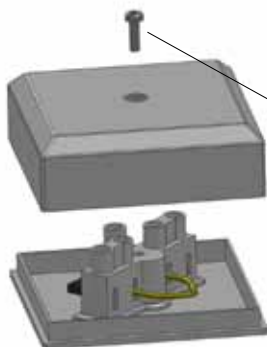
Lossa ratten genom att dra den utåt. Lossa sedan skruven och dela på dosan.



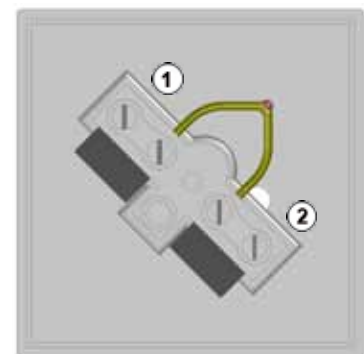
1	Kopplas till nr 3 på moderkortet
2	Kopplas till nr 4 på moderkortet
3	Kopplas till nr 5 på moderkortet

Utomhusgivare

Om du väljer att koppla utomhusgivaren skall denna monteras på husfasaden. Bästa läge är i nord/nordostlig riktning. Tänk på att givaren placeras så att solinstrålning inte värmer givaren, om det inte finns något skydd kan en huv monterats för att skydda givaren. Tänk på att solens instrålningsvinkel ändras vår och höst. Givaren placeras på 2 meter från marken för att rätt temperatur skall kännas. Tänk på att den inte värms från t.ex. ventilationsutlopp eller liknande.



Lossa skruven och dela på dosan. Kopplingsplinten dras rakt ut så skruvhålen blir tillgängliga för montering



1	Kopplas mot valfri i givaren
2	Kopplas mot valfri i givaren

■ Värmkurvor och justering

Rätt värmekurva är en förutsättning för en behaglig inomhusmiljö. Värmekurvan skall anpassas för din fastighets energibehov vid olika utomhustemperaturer. Allas fastigheter har olika energibehov. Detta innebär att ett hus behöver 25°C på radiatorerna när det är 0°C ute och ett annat kanske behöver 45°C.

Justeringen av värmekurva görs i menyn "shuntreglering". Där ställer du önskad värmekurva och justering av kurvan. Att hitta rätt värmekurva kan ta några veckor och kräva en del finjustering. Under perioden då injustering sker är det viktigt att:

- Utomhustemperaturen inte är mer än +5°C.
- Nattsänkingsfunktionen inte är vald. (se nedan)
- Termostatventiler på radiatorer är öppna.
- Att radiatorsystemet fungerar och är urluftat.

Det går sällan att hitta rätt kurva från början, du kanske från början har en uppfattning om vilken temperatur du har haft på värmesystemet. Om du inte vet alla vilka temperaturer ditt hus behöver kan du använda våra rekommenderade värden:

- Hus med endast golvvärme "Lutning 35"
- Ett välisolerat hus med lågtemperatur system "Lutning 40" (fabriksinställning)
- Ett högtempererat radiatorsystem "Lutning 55" (äldre hus, dåligt isolerat)

Exempel kurvlutning:

Om kurvlutningen ställs på t.ex. 50°C är det den temperatur som skickas ut på radiatorerna när utomhustemperaturen är -15°C. Om huset har ett golvvärmesystem ställs temperaturen på kurvlutningen betydligt lägre.

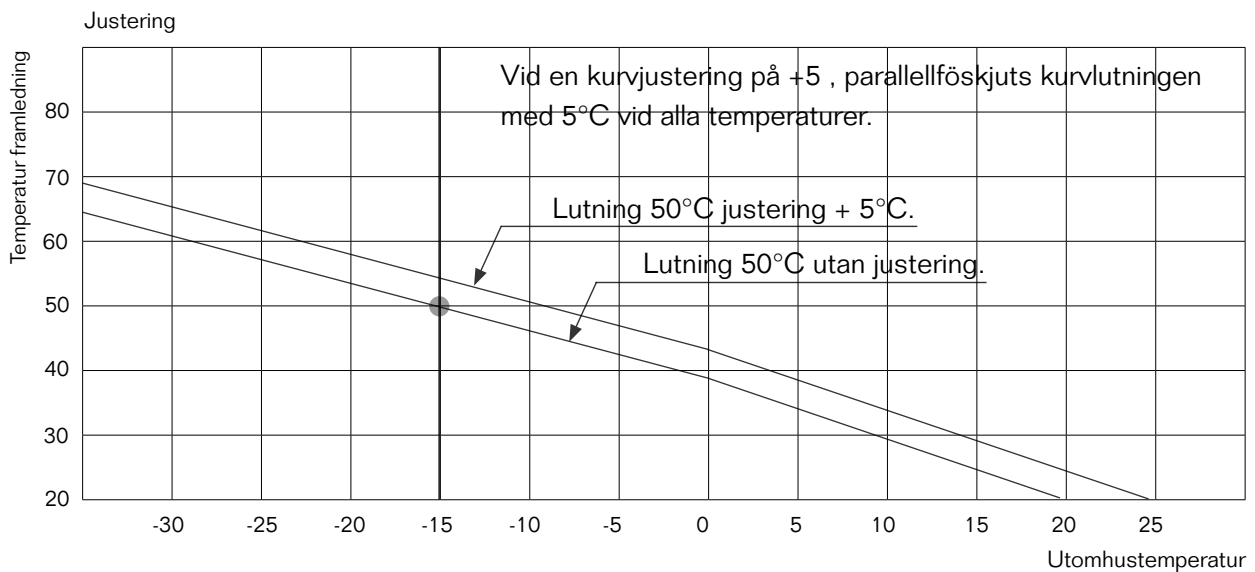
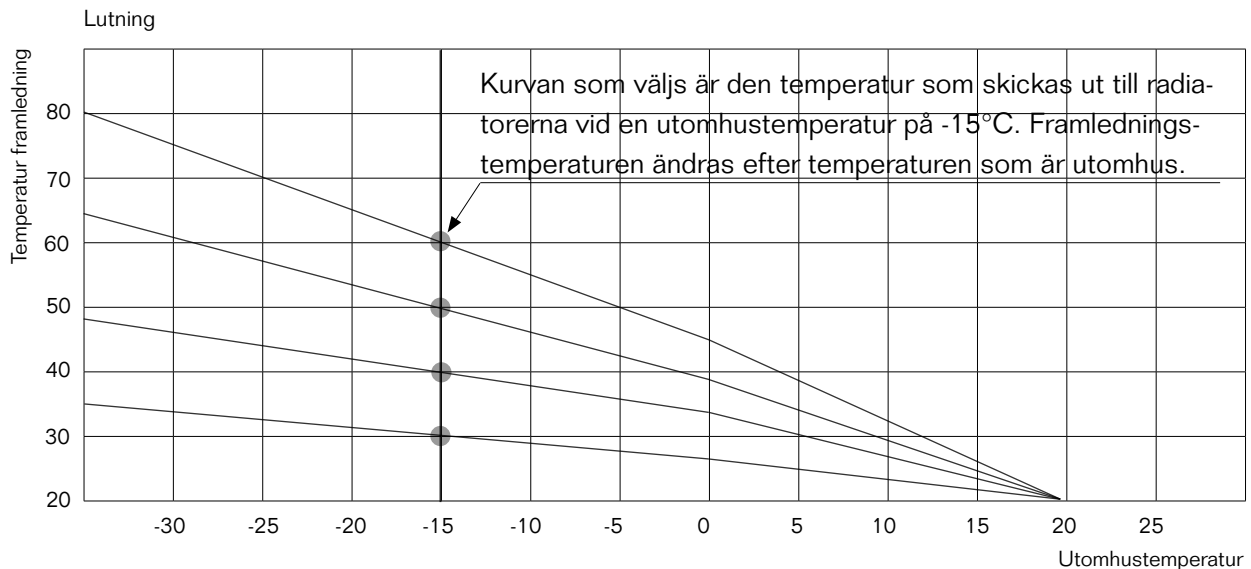
Exempel kurvjustering:

Kurvjustering innebär att temperaturen kan höjas eller sänkas vid en viss utomhustemperatur. Kurvjustering 0 innebär att framledningen är 20 °C vid en utetemperatur på 20°C. Kurvjustering -5 innebär att temperaturen istället är 15°C.

Exempelkurvor



En för lågt ställd värmekurva kommer innebära att rätt temperatur inomhus inte nås.



Om det är kallt ute och rumstemperaturen är för låg, öka kurv lutningen $1-2^{\circ}\text{C}$.

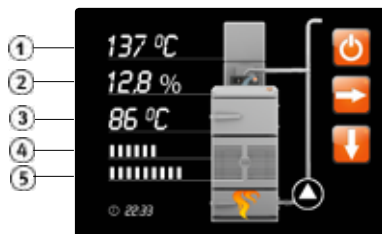
Om det är kallt ute och rumstemperaturen är för hög, minska kurv lutningen $1-2^{\circ}\text{C}$.

Om det är varmt ute och rumstemperaturen är för låg, öka kurvjusteringen $1-2^{\circ}\text{C}$.

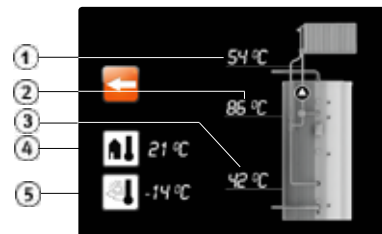
Om det är varmt ute och rumstemperaturen är för hög, sänk kurvjusteringen $1-2^{\circ}\text{C}$.

Vänta minst ett dygn mellan justeringar.

Menysystem



1. Rökgastemperatur
2. Co2
3. Panntemperatur
4. Primärspjällets läge
5. Sekundärspjällets läge



1. Temp. framledning
2. Temp. ackumulator top
3. Temp. ackumulator botten
4. Innegivare temp.
5. Utegivare temp.



Driftinställningar	
Lambdasond	Ja
Co2 halt	13%
Pelletselddning	Nej
Nödläge	Nej
Har du sotat	
Drifttid ved	55h
Tid till sotning	40h

Pelletselddning	
Pelletselddning	Nej
Rökgasfläkt	Nej
Rökgas tillslag	85°C
Laddningspump	Nej
Tillslag	55°C



Systeminställningar	
Shuntreglering 1	>
Shuntreglering 2	>
Shuntreglering 3	>

Shuntreglering	
Program	Inne
Rums temp	20.0 (18.2)°C
Framl. temp	10°C
Radiatorpump	Ja
Max framledning	60°C
Min. framledning	10°C
Max rumstemp	25°C
Min rumstemp	15°C
Husvärme från	16°C
Ute temp	-8°C
Huskurva	
Lutning	40°C
Justering	0°C
Energispar	>
VV prio	>

Shuntreglering 2 & 3	
Program	Konstant framl
Framl. temp	(18.2)°C 10°C
Framl. temp	Ja
Radiatorpump	60°C
Max framledning	10°C
Min. framledning	25°C
Max rumstemp	15°C
Min rumstemp	16°C

Energispar	
Sänkning	-5 °C
Mån	▲ 06 ▼ ▲ ▲ ▼ 22
Tis	▲ 06 ▼ ▲ ▲ ▼ 22
Ons	▲ 06 ▼ ▲ ▲ ▼ 22
Tor	▲ 06 ▼ ▲ ▲ ▼ 22
Fre	▲ 06 ▼ ▲ ▲ ▼ 22
Lör	▲ 06 ▼ ▲ ▲ ▼ 22
Sön	▲ 06 ▼ ▲ ▲ ▼ 22



Övrigt	
Datum	>
Klockslag	>
Kalibrera givare	>
Funktionstest	>
Larmhistorik	>
Språk	>
Templogg	>

Kalibrera givare	
Givare G1	0°C
Givare G2	0°C
Givare G3	0°C
Givare G4	0°C
Givare G5	0°C
Givare G6	0°C
Givare G8	0°C
Givare G8	0°C
Ute	0°C
Inne	0°C

Funktionstest	
Rökgasfläkt	Från
Sekundärspjäll	Från
Primärspjäll	Från
Shuntmotor	Från
Radiatorpump	Från
Laddningspump	Från

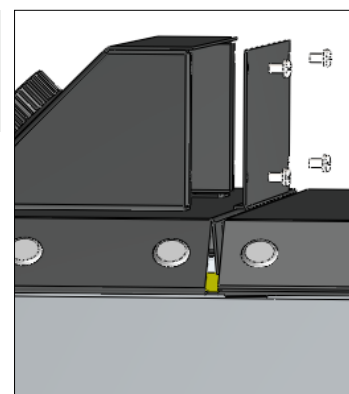
Larmhistorik	
Hög rökgas	0
Låg rökgas	0
Missad tändning	0

USB anslutning



*Avbryt inte överföringen! Det skadar all mjukvara i pannan. Kontrollera innan anslutning att USB-stickan innehåller rätt filer. Det ska vara en *.hex- och en *.bin på USB-stickan.*

Ändringar av mjukvara i pannan sker genom att ansluta en USB-sticka. Det finns en anslutning innanför plåten på Stäng av strömmen till pannan, koppla in USB-stickan, sätt på strömmen igen. Nu börjar pannan ladda över den nya mjukvaran. Det är viktigt att inte avbryta överföringen, då detta kan skada all mjukvara permanent. Vänta tills menyerna med flaggor kommer upp. Därefter kan du säkert koppla ur USB-stickan. Nu är pannan uppdaterad.



Menysystem

► Driftinställningar

Lambdasond
Co2 halt
Pelletseldning
Nödläge
Har du sotat
Drifttid ved
Tid till sotning

Lambdasond aktivering.
Inställning av Co2 halt i förbränningen.
Menyval pelletseldning.
Aktiveras vid trasig lambdasond, primär ställer sig 70% sekundär 40%.
Sotningslarm nollställning.
Tiden som fläkten på pannan varit aktiv.
Räknare vilken informerar om hur långt det är kvar till att sotning av pannan.

► Pelletseldning

Pelletseldning
Rökgasfläkt
Rökgas tillslag
Laddningspump
Tillslag

Aktivering av pelletseldning.
Aktivering av pannans fläkt.
Inställning av temperaturen då pannans fläkt skall starta, normalt inte aktiv.
Aktivering av laddningspump vid pelletseldning.
Temperatur laddningspumpen startar.

► Övrigt

Datum
Klockslag
Kalibrera givare
Funktionstest
Larmhistorik
Språk
Templogg

Inställning av datum.
Inställning av tid.
Menyval kalibrera givare.
Menyval funktionstest.
Menyval larmhistorik.
Menyval språk.
Menyval templogg

► Kalibrera givare

Givare G1
Givare G2
Givare G3
Givare G4

Kalibrering av aktiva givare. Det är extra viktigt att utegivaren är rätt kalibrerad.

► Funktionstest

Rökgasfläkt
Sekundärspjäll
Primärspjäll
Shuntmotor
Radiatorpump
Laddningspump

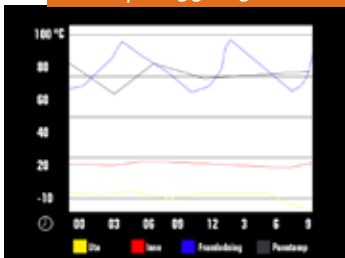
Aktivering rökgasfläkt
Öppnar / stänger sekundärluftspjäll
Öppnar / stänger primärluftspjäll
Öppnar / stänger shuntmotor
Aktiverar radiatorpump
Aktiverar laddningspump

► Larm

Hög rökgas
Låg rökgas
Missad tändning

Räknar larm hög rökgas 320 °C
Räknar larm låg rökgas, aktiveras då rökgaser ej nått 100°C på 60 min.
Räknar då pannan ej lyckats få lambdavärde på 60 min.

► Temp. loggning



Loggning av utegivare
Loggning av innegivare
Loggning av framledningstemp
Loggning av panntemp
Loggning av laddningstem.

OBS! Loggning förutsätter att givare är inkopplade eller funktion aktiverad.

Menysystem

Systeminställningar

Shuntreglering 1	>	Val av skunkrets.
Shuntreglering 2	>	Val av shunkrets.
Shuntreglering 3	>	Val av shunkrets.

Shuntreglering

Givare		Val av reglersystem. (Inne-Ute-Båda-Konstant)
Rumstemp		Visar rumstemp.
Framl.temp		Visar framledningstemp.
Radiatorpump		Aktiverar radiatorpump.
Max framl.		Högsta tillåtna temp framledningstemp.
Min fframl.		Minsta tillåtna framledningstemp.
Max rumstemp.		Högsta tillåtna rumstemperatur.
Min rumstemp.		Minsta tillåtna rumstemp, shunt öppnar max vid ställt värde.
Husvärme från		Utetemp. när radiatorpumpen stoppar. Pumpen motionkörs 1 min varannan timme.
Ute temp		Temperaturen vid utomhusgivaren.
Huskurva		Utegivarens kurva (sid.19-21).
Lutning		Utegivarens lutning (sid.19-21.).
Justering		Utegivarens justering (sid.19-21.).
Energispar		Menyval för aktivering av energisparfunktion.
VV Prio	>	

Shuntreglering 1 & 2

Givare		Val av reglersystem.
Framl.temp		Framledningstemp.
Radiatorpump		Radiatorpump aktiviering.
-Aktuellt reglersystem-		Val av system till kretsen.
Energispar	>	Energisparfunktion till kretsen.
VV prio	>	Varmattenprioritet ja/nej

Energisparfunktion

Sänkning grader	- 5 °C	Veckoschema då antal grader som inomhustemperaturen sänks. Tänk på att ett golvärmesystem är trögare än ett radiatorsystem.
Mån	▲ 06 ▼__▲__▼ 22	Exempel: kl. 06 återgår temperatur till normal för att igen sänkas kl 22.
Tis	▲ 06 ▼12 ▲ 16 ▼ 22	Exempel: kl. 06 återgår temperatur till normal för att kl.12 sänkas kl. 16 återgår den till normal igen och sänks kl. 22.

Larmvarningar

Alarm

Hög rökgas

Rökgastemperaturen har varit över 320 °C vilket normalt innebär kraftigt sotig panna eller felaktigt förbränning. Även givaren kan vara trasig och vi ber er kontakta installatören.

Alarm

Låg rökgas

Rökgaserna har ej nått 100 °C efter 60 minuters eldning.

Alarm

Missad tändning

Lambdavarde ej nått under 60 minuter.

Alarm

Rumstemp.

Rumsgivare aktiverad men ej inkopplad.
Innegivare aktiverad men framledningsgivare ej inkopplad.

Alarm

Utetemp.

Utegivare aktiverad men ej inkopplad.
Utegivare aktiverad men framledningsgivare ej inkopplad.

■ Första eldning

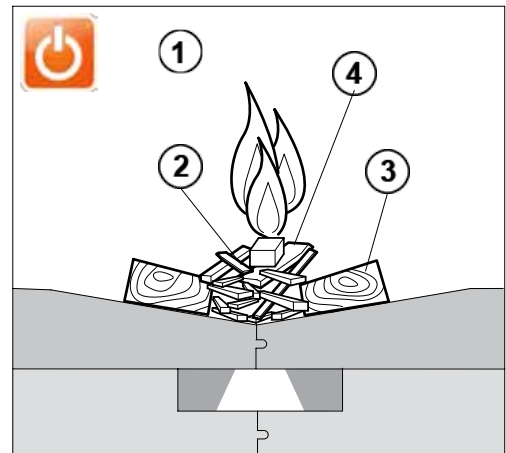


Tänk på att alltid ha ved som har rätt fukthalt och tjocklek på veden. Detta är helt avgörande för pannans funktion och för bästa miljövärden.



Vid första eldningen kan pannan kännas trög och svåreldad. Detta beror på att alla plåtytor i pannan är rena och kyls mot pannvattnet, keramiken har även lite fukt som behöver torkas ur, detta tar energi från veden därför kan pannan kännas lite trög. Vid första eldningen finns det även mycket syre i vattnet därför kan det låta som det sjuder i pannan, detta kommer att försvinna när systemet blivit uppvärmt några gånger.

Börja med att markera på/av symbolen (1.) i displayen och trycker på ratten. Fläkten startar. Lägga sedan finkluvna torra bitar ovanför spalten i keramiken (2.) lägg dem inte så att spalten tätas.



Därefter placerar du några vedbitar som är något större ovanför och bredvid de mindre (3.). lägg nu rikligt med papper ovanpå veden och tänd (4.).

Den nedre luckan skall vara stängd och eldstadsluckan kan stå på glänt men luckan kan även vara helt stängd prova dig fram till vad som passar just Er. När veden tagit sig och det blivit en glödbädd kan eldstaden fyllas med ved. Börja med att lägga finare vedbitar i botten och öka storleken ju längre upp i eldstaden Ni kommer. Tänk på att stapla veden noga, detta är viktigt för att få bästa effekt på eldningen. När det har brunnit ca 15 min skall lågan fylla skålen som man ser i inspektionsglaset i den nedre luckan. Pannan brinner bäst om förbränningen får sköta sig själv, därför är det inte lämpligt att röra i eldstaden under eldning. Om Ni öppnar luckan under eldning finns risk för övertändning i eldstaden med sämre funktion som resultat.

Om Ni eldar med mycket torr ved och har kraftigt drag i skorstenen kan man höra ett fuffande ljud i luftspjällen. Detta försämrar inte pannans förbränning eller funktion, men för att undvika detta måste man installera en motdragslucka som håller ett stabilt drag i skorstenen.



Vid ett eventuellt andra ilägg finns en liten risk för inrykning, vänta därför tills rökgaserna nått en temperatur strax över 100°C. Öppna luckan försiktigt för att evakuera ev. gas och rök som finns i eldstaden.

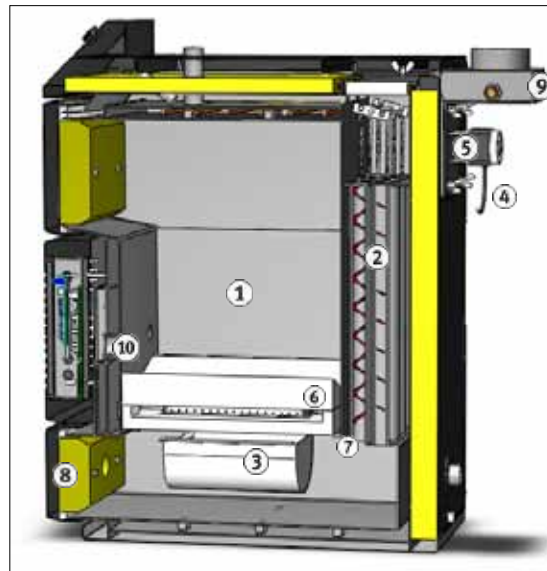
■ Sotning och service



Tänk på att det finns heta ytor på din panna om den nyss är eldad när du sotar och gör service.

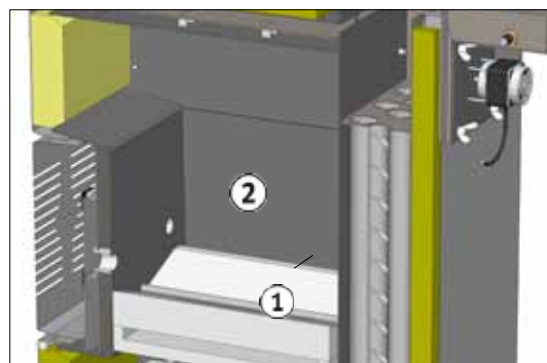
Sotningsintervall

1. Eldstad efter 40 timmars eldning.
2. Tuber efter 40 timmars eldning.
2. Tuber med lucksotning efter 250 timmars eldning.
3. Brännkammare efter 30 timmars eldning.
4. Fläkt 2 gånger per år.
5. Rengöring lambdasond 1 gång per år.
6. Luftfördelare sekundärluft 3 ggr/år.
7. Förbränningsrum efter 40 timmars eldning.
8. Kontroll av packningar 1 gång per år.
9. Rökrörsvinkeln 1 gång per år.
10. Hålen där primärluften släpps 1 gång per år.



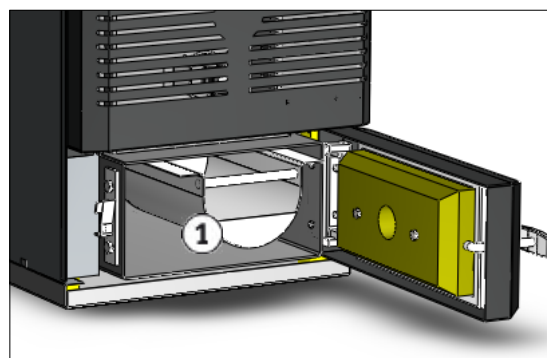
Eldstaden

Börja med att ta bort pinnen (1.) som ligger på keramikens botten. Skrapa bort kolbitar och aska ner genom spalterna i keramiken. Eldstadväggarna (2.) får ett tunt lager med tjära, detta är normalt och behöver ej skrapas bort.



Brännkammare och förbränningsrum

Innanför den nedre luckan finns efterbrännkammaren (1.), den är viktig att hålla rent för bästa effekt och prestanda. Kammaren glider på två skenor under den keramiska insatsen. Dra ur och töm kammaren på sot och aska ungefär var tredje eldning. När du gör en större rengöring skrapar du sedan rent under keramiken och i hela utrymmet där brännkammaren finns glöm inte att ta långt bak där askan från tuberna hamnar.



Tänk på att skjuta in brännkammaren till sitt bottenläge efter sotning.

■ Sotning och service

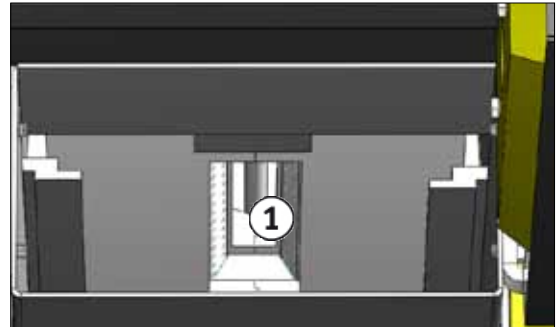


Tänk på att vid rengöring av lambdasond får denna inte "knackas" mot något. Använd en mjuk borste.

Sekundärluften

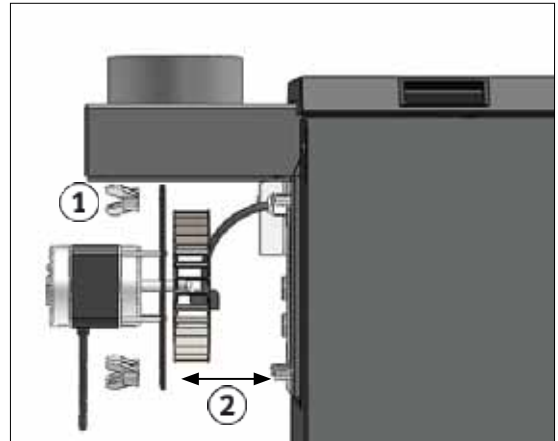
I spalten (spalterna på Lambda 60) där lågan sugas ner finns en metall platta med hål (1.) rengör plåten tre gånger/år. Borsta bort damm och stoft. Om hålen blir täta kommer förbränningen att försämrans avsevärt.

(Bilden ses i underluckan snett underifrån)



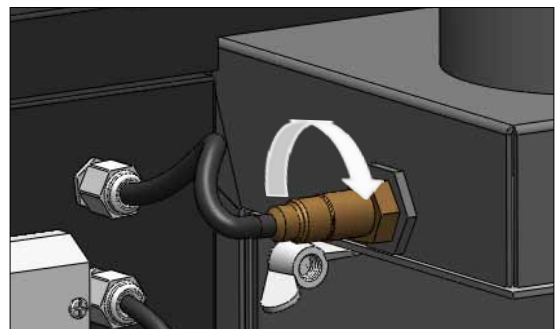
Fläkten

Vid normal vedförbrukning bör du rengöra fläkten två gånger om året. Lossa vingmuttrarna (1.) som sitter bak på fläkthuset. Dra ut fläkten, rengör från fläktens vingar (2.) från damm och sot. Om fläkten inte rengörs kommer pannan att förlora effekt med trögare uppvärmning och sämre förbränning som följd.



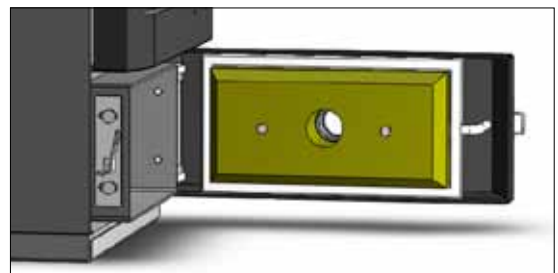
Lambdasonden

Lambdasonden sitter i rökröret och mäter syrehalten i rökgaserna. En gång om året skall lambdasonden skruvas ur sitt fäste och rengöras från eventuell sotpåbyggnad. Rengör med en mjuk borste.



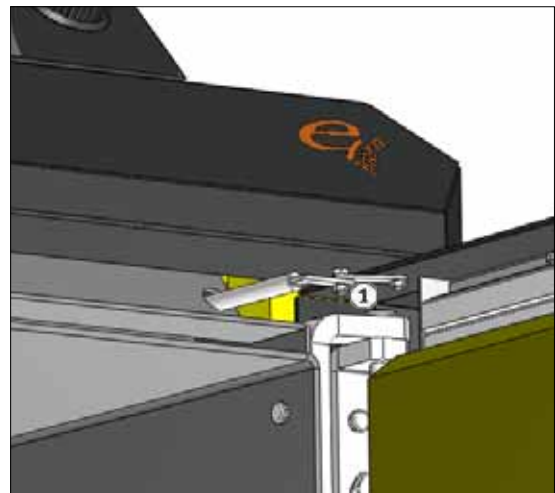
Packningar

Luckans packningar skall sluta tätt mot ramen, läcker luckorna brinner pannan sämre. Kontrollera att luckornas packningar sluter tätt mot de ramar de skall täta. Om packningarna inte sluter tätt kommer pannan att brinna sämre. Om luckorna behöver justeras se (sid. 29.).



■ Lucksotning

Som tillval till kan du utrusta Effecta Lambda II med Lucksotning. Funktionen är enkel, varje gång du öppnar luckan för att lägga in ved rengörs tuberna. En arm (1.) är förbunden med turbulatorerna vilka lyfts när du öppnar luckan. Tuberna skakas/skrapas då rent från aska. Detta underlättar skötsel då du inte behöver rengöra tuberna manuellt lika ofta, även verkningsgraden över tid blir högre.



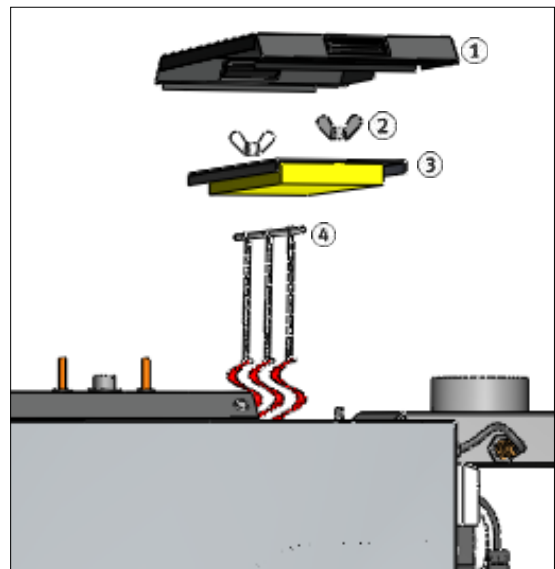
■ Sotning av tuber

Även om du har spaksotning behöver tuberna rengöras manuellt 2-4 gånger om året. En bra indikator kan vara om rökgaserna har stigit 30-40°C.

För att rengöra tuberna med spaksotning lyfter du först bort baktaket (1.) Skruva sedan av vingmuttrarna (2.) plocka bort sotluckan (3.). Lyft sedan stängen som turbulatorerna hänger i (4.). Rengör tuberna med den medföljande borsten och borsta av turbulatorerna.

Utan lucksotning

Om din panna inte är utrustad med lucksotning lyfter du ur turbulatorerna en och en. rengör tuberna med borsten och skaka av turbulatorerna.



■ Justering av luckor

Det finns ett antal olika sätt att justera luckornas läge. På bilden nedan ser man gångjärnet på eldstadslucka och sotluckan för askrummet. Efter en tids användning kan vissa justeringar behöva göras så att luckorna inte drar tjuvluft.

1. Justering i djupled

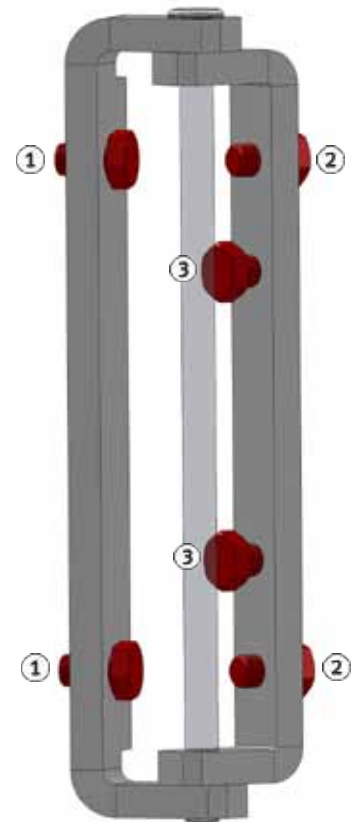
Om packningen inte sluter tätt mot gångjärnssidan, lossar du de två bultarna som håller gångjärnet på plats i luckramen. Släpp bultarna ca två varv och justera luckan inåt för att spänna luckan och omvänt för att släppa trycket på packningen.

2. Justering i höjdlid

För att centrera packningen över luckramen i höjdlid lossar du de två bultarna på luckans utsida. Släpp bultarna ca två varv och justera luckan.

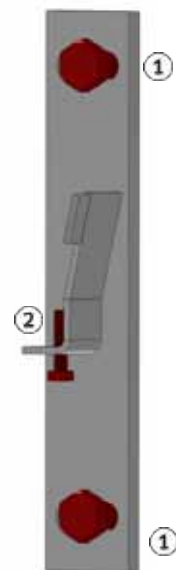
3. Justering i sidled

För att centrera packningen över luckramen i sidled lossar du de två enligt ovan det antal milimeter som justeringen behöver. Spänn sedan mot luckans kortsida med de två bultarna.



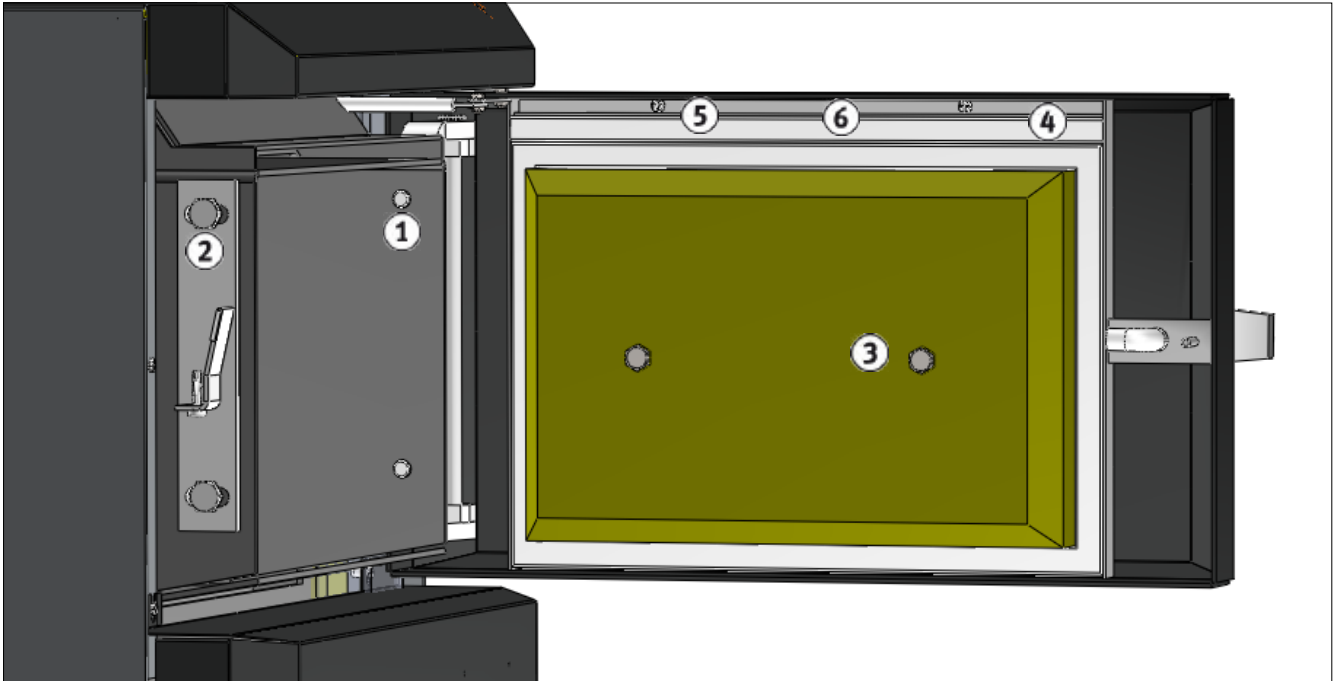
Justering av luck låsning

Om packningen inte sluter tätt på handtagssidan lossar du de två bultar (1.) som håller fästet på plats. Lossa ungefär två varv och skjut låsningen inåt för att spänna luckan och utåt för att släppa på trycket. Om luckhandtaget inte är i lodrätt position när luckan är stäng kan du justera bulten (2.) upp eller ner för att ändra positionen.



■ Ändra luckans hängning

Som standard levereras Effecta Lambda II med luckans gångjärn på höger sida. Om du behöver byta på luckans hängning görs detta enl. nedanstående instruktion.



Arbetsordning övre lucka

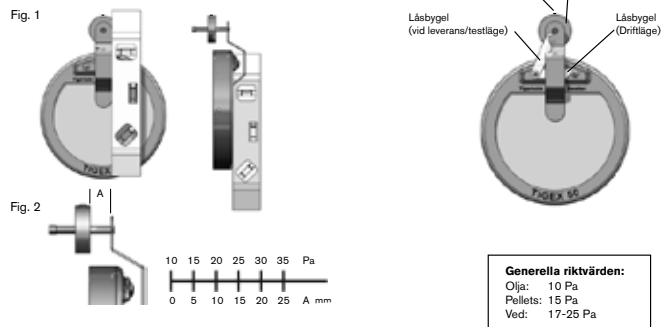
1. Börja med att lossa de två M12 bultar som håller pannan fast i eldstadsramen. Tänk på att ha ett skydd under luckan för att undvika repor i lacken vid fortsatt arbete.
2. Lossa även de två M12 bultar som håller låsanordningen på plats. Den nya låsningen medföljer vid leverans och befintlig används ej.
3. Lossa de två M12 bultar som håller värmeskydds isoleringen på plats. Hantera isoleringen försiktigt då det lätt går flisor ur den vid kantstötning.
4. Plocka ur de två luckpackningarna.
5. Lossa sedan de två mindre bultar som håller fast vinkeln (6.) vilken håller den övre isoleringsremsan på plats.
6. Återmontera sedan värmeskyddsisoleringen i de två hål som sitter ovanför ordinare montering. Återmontera sedan packningarna och sist vinkelplåten. Tänk på att inte vrida packningen när den återmonteras.

Arbetsordning nedre lucka

Den nedre luckan vänds genom att följa steg (1-2.) och behöver inga övriga moment.

■ Draglucka

Dragbegränsare för skorstenar är avsedda för att säkerställa ett konstant drag och minska risken för kondens. Tigex 50 har en konstruktion som gör den tät mot rökgasläckage vid övertryck, vilket oftast uppstår i samband med pannans startfas. Tigex 50 ska monteras med luckans axel i vågrät position, resp. huset i lodrät position (Fig. 1). Kontrollera att luckan löper fritt till fullt



öppet läge samt att luckan inte kärvar. Luckan får inte heller beröra rökgasflödet, dvs. luckan får inte öppna sig in i rökröret. Justering av undertrycket (Fig. 2) då luckan öppnar görs genom att lossa låsskruven i motvikten, flytta motvikten till önskat avstånd med motsvarande Pa i tabell. Dra fast låsskruven i motvikten och kontrollera avståndet igen. Detta är ungefärliga värden och ska kontrolleras med en drag-/ undertrycksmätare ifall en exakt inställning av undertrycket erfordras. Luckan är vid leverans inställd på ca. 15 Pa.

■ Pelletseldning



Vid eldning med pellets får den inställda effekten ej överstiga 50% av märkeffekten på vedpannan.

Modell	Effekt pellets max
Lambda 25	12,5 kW
Lambda 35	17 kW
Lambda 60	28 kW

Givare

Givarna för att styra start och stopp av pelletsbrännaren monteras i ackumulatorn. Givare G5 monteras i (pos 14.). Givare G6 monteras i (pos.8) på ackumulatorn som visas på (sid.35). Mer om funktionen för givarna hittar du i manualen för pelletsbrännaren.

Menyerna

I Lambda II finns ett menyval för pelletseldning (sid.22) JA/NEJ innan brännaren startas väljer du JA. I Menyerna för brännaren måste du ställa de temperaturer du vill att start och stopp skall ske. Dessa värden hittar du i brännarens manual. Tänk på att du även måste följa övriga inställningar i pelletsbrännarens manual.

Skifte till pelletseldning

När du skiftar från ved till pellets bör du rengöra eldstaden från aska så att spalten i keramiken är öppen. Plocka även bort pinnen som ligger i spalten och brännkammaren under keramiken. I drift kontrollera så att rökgaserna inte är allt för låga. Då pelletsbrännaren avger lägre effekt jämfört med vedpannan kommer rökgaserna att bli lägre. Var vaksam för kondens i skorstenen. Om rökgaserna är så låga att kondens bildas kan du plocka ur en eller flera turbulatorer för att höja rökgastemperaturen.

■ Montering av pelletsbrännare

! Nedan monteringsanvisning gäller endast för Effecta Supra pelletsbrännare. Sk. uppåtbrinnande brännare får ej monteras i pannan.

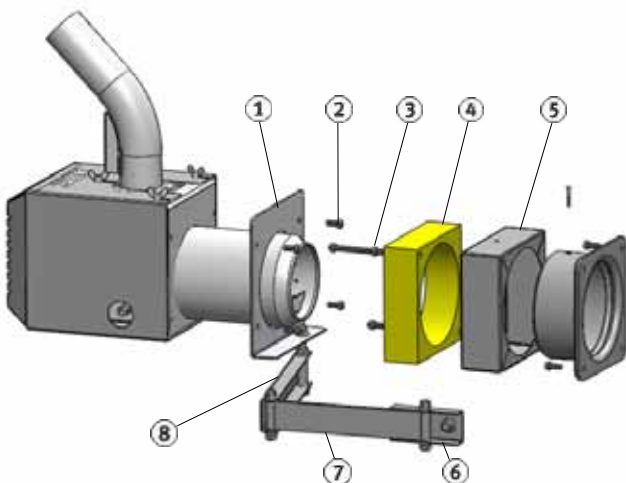


! Svängarmen kan ej monteras på en befintlig panna. Fästet måste monteras på fabrik. Kontakta Effecta för annan lösning

1. Börja med att lossa täckplåten som sitter i den övre luckan. Skrapa lätt med en vass kniv runt plåten för att undvika att flisor ur lacken lossnar.
2. Montera sedan fläns med packning använd de bultar som täckplåten satt monterad med.
3. Utanför flänsen monteras värmeskölden som medföljer.
4. Montera sedan fästet till svängarmen. Montering sker på valfri sida av pannan.
5. Montera sedan den solida armen med två bult fästen.
6. Montera sedan den sista armen (U-profilen).
7. Montera sedan fästplåten för brännaren i det förborrade hålet på U-profilen.
8. Montera därefter Effecta Supra i de fyra förborrade hål som finns i monteringsplåten. Avslutningsvis monterar du brännarens styrskap på lämplig plats.



■ Komponenter svängarm



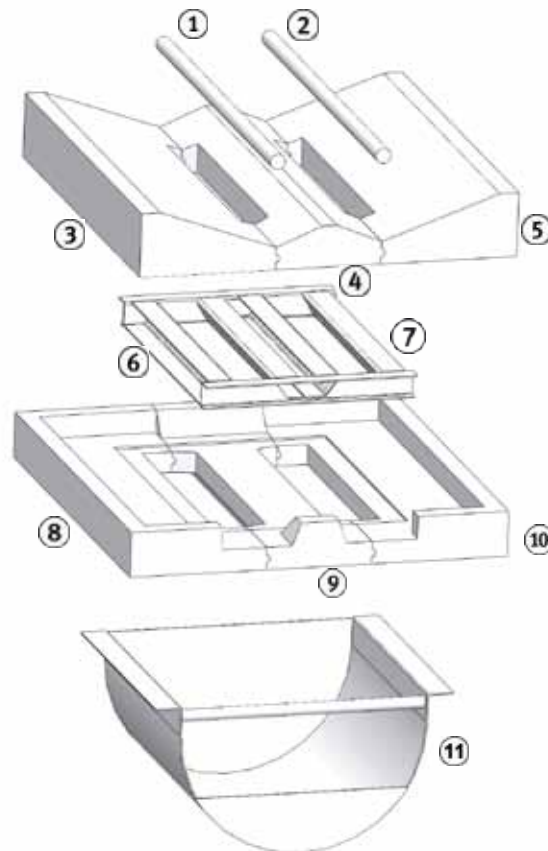
1	Fästplåt pelletsbrännare
2	Fästbult brännare M8
3	Fästbult värmesköld M8
4	Isolering till värmesköld
5	Hölje till värmesköld
6	Fäste svängarm
7	Svängarm från panna
8	Svängarm till brännare

■ Keramiksatsen



Vid eldning med ren ekved förslits keramiken snabbare. Elda heller inte t.ex. mjölkkartonger då de innehåller svavel, vilket skadar keramiken.

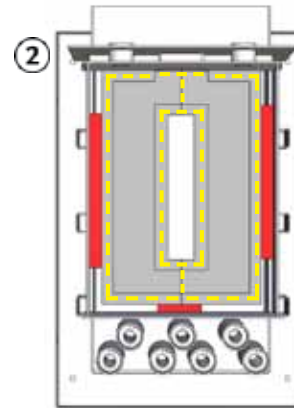
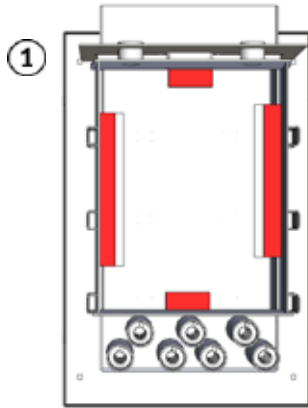
I eldstaden finns den keramiska insatsen. Keramiken är till för att skilja de olika förbränningszonerna i eldstaden. Det är viktigt att man håller insatsen under uppsikt då det är en förslitningsdel. Vid normala förhållanden håller den keramiska insatsen 6-8 år. När insatsen är förbrukad försämras förbränningen och verkningsgrad avsevärt.



	Benämning	Lambda 25	Lambda 35	Lambda 60
1.	Eldstadspinne	x	x	x
2.	Eldstadspinne			x
3.	Översten vänster	x	x	x
4.	Passbit över			x
5.	Översten höger	x	x	x
6.	Fördelningsplåt sekundärluft	x	x	x
7.	Fördelningsplåt sekundärluft			x
8.	Understen vänster	x	x	x
9.	Passbit under			x
10.	Understen höger	x	x	x
11.	Efterbrännkammare	x	x	x

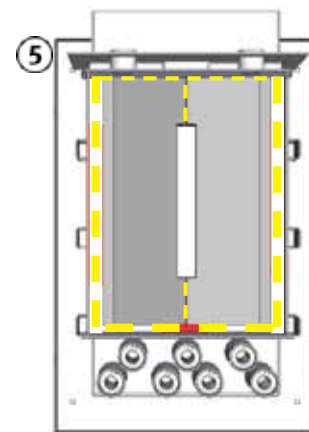
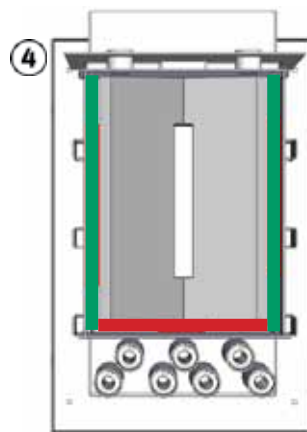
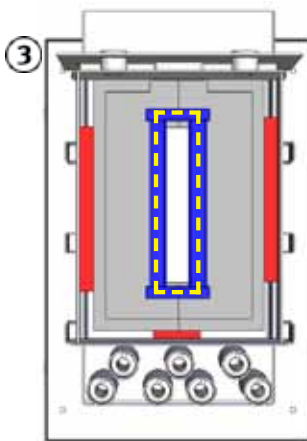
■ Keramikbyte

Med tiden är det dags att byta den keramiska insatsen. På bilderna nedan ser du Effecta Lambda II skuren på mitten du står ovanför. Följ instruktionen nedan för ett enkelt byte. Montering sker genom eldstadsluckan.



Börja med att bryt upp den gamla insatsen. Använd en slägga om stenarna inte är enkla plocka ur. Tänk på att använda hörselskydd. Rensa eldstaden på sot och aska efter att insatsen är urplockad.

Den nya insatsen skall vila ovanpå de klackar som finns i eldstaden. De är rödmarkerade på bilderna. Centra understenarna nr 4 och 5 i sidled och fixera dem så långt fram i eldstaden som möjligt. Lägg en ca 2 cm hög sträng av den medföljande keramiska massan längs de områden som är streckat med gult. Tänk på att inte täta det hål i framkant där sekundärluften släpps in.



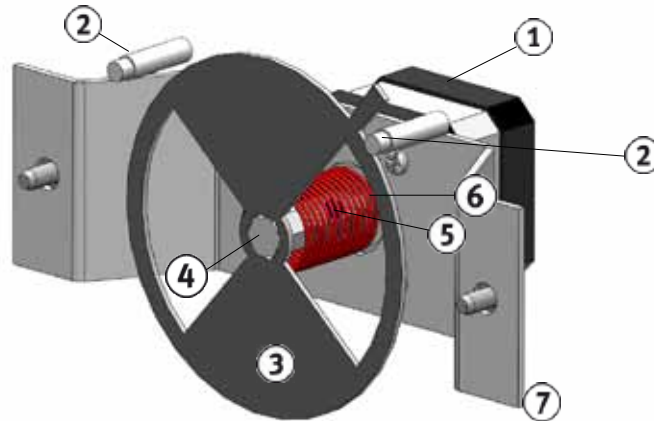
Lägg fördelningsplåten i den nersänkta delen i understenarna är urplockad. Lägg även en sträng med keramisk massa ovanpå plåten.

Lägg nu i överstenarna. Den tjockare vita duken trycker ner längs det hålrum som finns på långsidorna (markerat grönt). Den tunnare duken trycks ned i bakkant (röd).

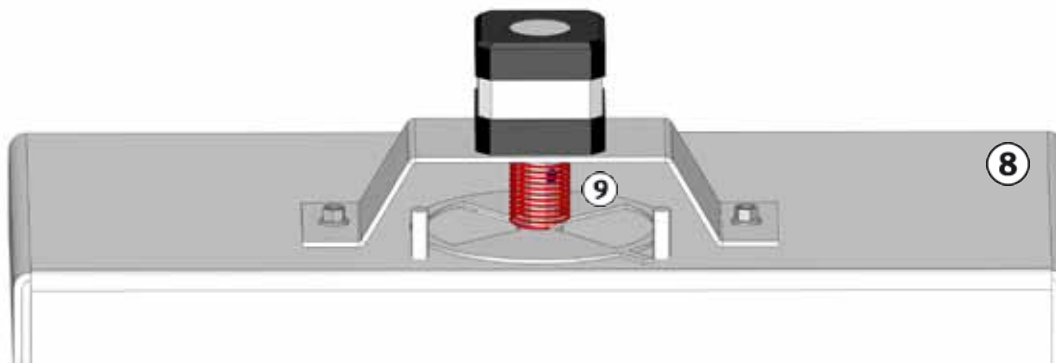
Lägg nu keramisk massa längs det gulstreckade området och keramikbytet är färdigt. Vänta ca 24 timmar med att elda.

Luftspjällen

För att komma åt spjället behöver du lossa skyddsplåten mellan luckorna. Du ser hur man gör under avsnittet elinstallation. Om en justering av spjället behöver göras för att spjället går lätt alt. trögt vrider du på fjädren (9.) för att öka eller släppa på trycket mot luftspjället (3.)



1	Spjällmotor	6	Motoraxel
2	Stopp pinne	7	Hållare motor
3	Luftspjäll	8	Luftlåda
4	Distans	9	
5	Stopskruv		



■ Riktvärden vedeldning

Mätvärden	Enhet	Riktvärde
CO ₂	%	10-13
CO	mg / m ³ (ppm)	<500-1500
Rökgastemperatur	°C	160-220
Undertryck i skorsten	Pa	15-20
Förbränningsverkningsgrad	%	88-92

■ Riktvärden pelletseldning

Mätvärden	Enhet	Riktvärde
CO ₂	%	9-11
CO	mg / m ³ (ppm)	<200-400
Rökgastemperatur	°C	140-180
Undertryck i skorsten	Pa	15-20
Förbränningsverkningsgrad	%	90-92

■ Typskylt

Tillverkare / Manufacturer Herstaller / Fabricants	Effecta Energy Solutions AB	
Modell / Model Typ / Modèle	Lambda 25	
Godkänd enl. / Approved by Zugelassen nach / Approuvé á	EN-303-5	
Miljöklass / Emission class Emissionsklasse / Classe d'émission	3	
Max driftryck / Max pressure Max Betriebsdruck / Pression maximum (bar)	1,5	
Max drifttemp. / Max temp. (C) Max. Betriebstemp. / Temp d'opération max	100	
Effekt / Heat output Heizleistung / Puissance nominale (kW)	35	
Elinstallation / Electrical supply Strom / Branchement électrique (VAC)	230V ~50Hz	
Vattenvolym / Water volume Wassermenge / Contenance d'eau (litre)	90	
Tillverknings nr / Manufacturing number Herstell Nr / Numéro de fabrication		
Tillverknings år / Manufacturing year 2011 <input type="checkbox"/> 2012 <input type="checkbox"/> 2013 <input type="checkbox"/> 2014 <input type="checkbox"/> 2015 <input type="checkbox"/>		
Tillverknings månad / Manufacturing month 1 <input type="checkbox"/> 2 <input type="checkbox"/> 3 <input type="checkbox"/> 4 <input type="checkbox"/> 5 <input type="checkbox"/> 6 <input type="checkbox"/> 7 <input type="checkbox"/> 8 <input type="checkbox"/> 9 <input type="checkbox"/> 10 <input type="checkbox"/> 11 <input type="checkbox"/> 12 <input type="checkbox"/>		
Effecta AB - Sweden - Kungsbacka - www.effecta.se		

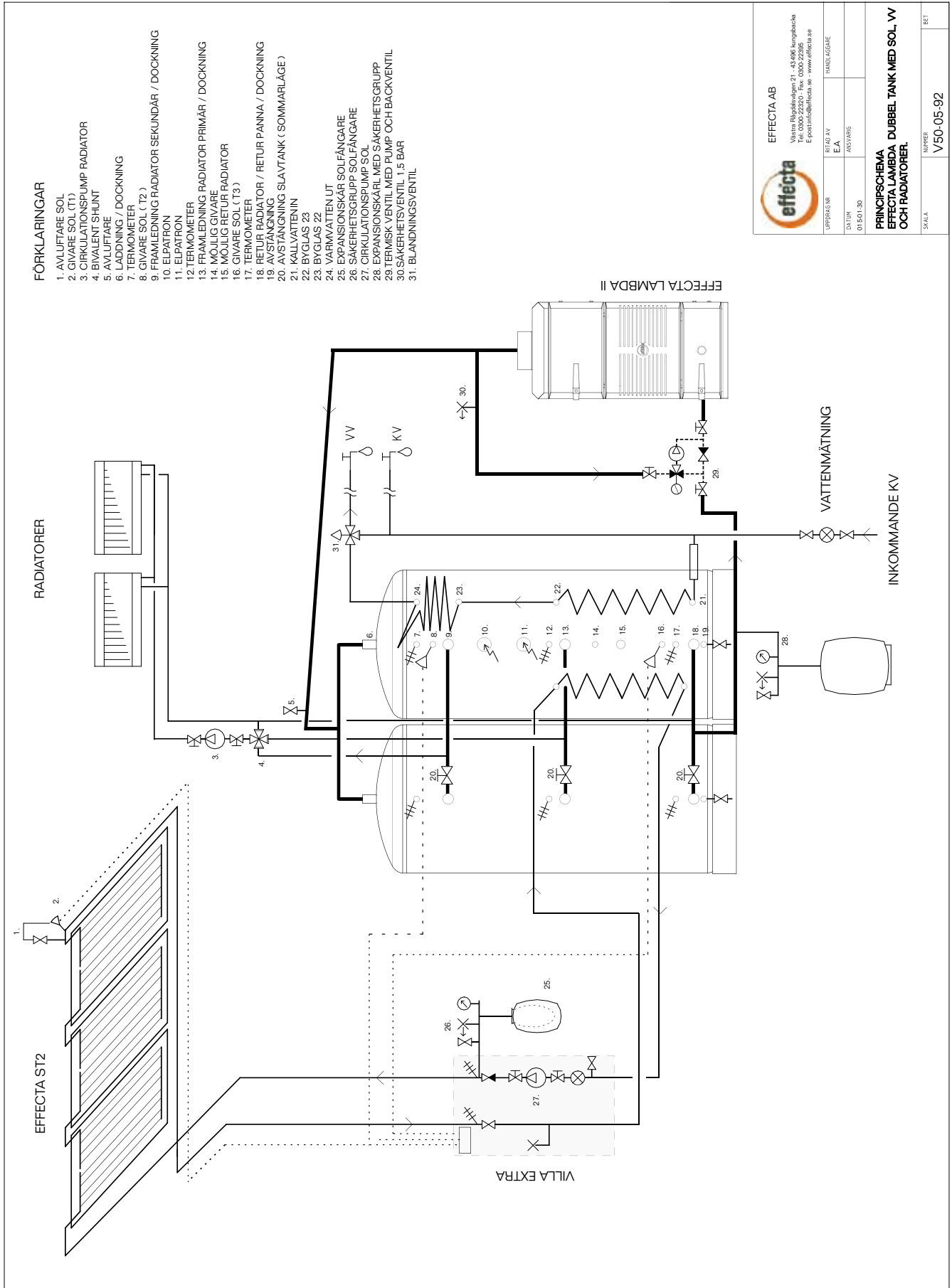
Tillverkare / Manufacturer Herstaller / Fabricants	Effecta Energy Solutions AB	
Modell / Model Typ / Modèle	Lambda 35	
Godkänd enl. / Approved by Zugelassen nach / Approuvé á	EN-303-5	
Miljöklass / Emission class Emissionsklasse / Classe d'émission	3	
Max driftryck / Max pressure Max Betriebsdruck / Pression maximum (bar)	1,5	
Max drifttemp. / Max temp. (C) Max. Betriebstemp. / Temp d'opération max	100	
Effekt / Heat output Heizleistung / Puissance nominale (kW)	35	
Elinstallation / Electrical supply Strom / Branchement électrique (VAC)	230V ~50Hz	
Vattenvolym / Water volume Wassermenge / Contenance d'eau (litre)	90	
Tillverknings nr / Manufacturing number Herstell Nr / Numéro de fabrication		
Tillverknings år / Manufacturing year 2011 <input type="checkbox"/> 2012 <input type="checkbox"/> 2013 <input type="checkbox"/> 2014 <input type="checkbox"/> 2015 <input type="checkbox"/>		
Tillverknings månad / Manufacturing month 1 <input type="checkbox"/> 2 <input type="checkbox"/> 3 <input type="checkbox"/> 4 <input type="checkbox"/> 5 <input type="checkbox"/> 6 <input type="checkbox"/> 7 <input type="checkbox"/> 8 <input type="checkbox"/> 9 <input type="checkbox"/> 10 <input type="checkbox"/> 11 <input type="checkbox"/> 12 <input type="checkbox"/>		
Effecta AB - Sweden - Kungsbacka - www.effecta.se		

Tillverkare / Manufacturer Herstaller / Fabricants	Effecta Energy Solutions AB	
Modell / Model Typ / Modèle	Effecta Lambda 60	
Godkänd enl. / Approved by Zugelassen nach / Approuvé á	EN-303-5	
Miljöklass / Emission class Emissionsklasse / Classe d'émission	3	
Max driftryck / Max pressure Max Betriebsdruck / Pression maximum (bar)	1,5	
Max drifttemp. / Max temp. (C) Max. Betriebstemp. / Temp d'opération max	100	
Effekt / Heat output Heizleistung / Puissance nominale (kW)	60	
Elinstallation / Electrical supply Strom / Branchement électrique (VAC)	230V ~50Hz	
Vattenvolym / Water volume Wassermenge / Contenance d'eau (litre)	135	
Tillverknings nr / Manufacturing number Herstell Nr / Numéro de fabrication		
Tillverknings år / Manufacturing year 2011 <input type="checkbox"/> 2012 <input type="checkbox"/> 2013 <input type="checkbox"/> 2014 <input type="checkbox"/> 2015 <input type="checkbox"/>		
Tillverknings månad / Manufacturing month 1 <input type="checkbox"/> 2 <input type="checkbox"/> 3 <input type="checkbox"/> 4 <input type="checkbox"/> 5 <input type="checkbox"/> 6 <input type="checkbox"/> 7 <input type="checkbox"/> 8 <input type="checkbox"/> 9 <input type="checkbox"/> 10 <input type="checkbox"/> 11 <input type="checkbox"/> 12 <input type="checkbox"/>		
Effecta AB - Sweden - Kungsbacka - www.effecta.se		

■ Felsökning

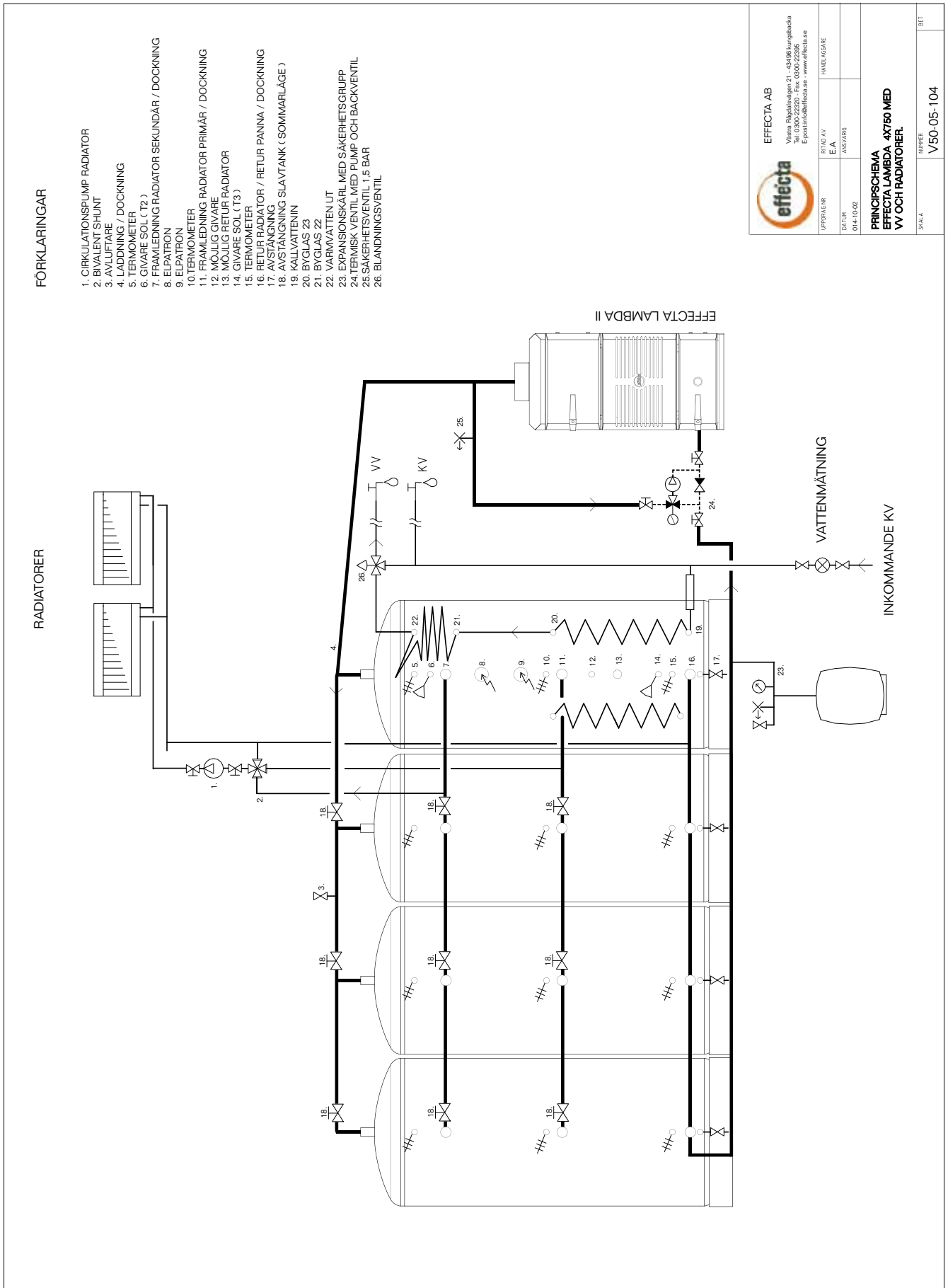
Problem	Tänkbara fel	Åtgärd
Fläkten startar inte	- Fläkten avslagen - Överhettad panna - Startkondensator trasig - Fläktmotorn trasig	- Tryck starta ny eldning - Återställ överhettningsskydd - Kontakta reparatör - Byt fläkt
Inrykning genom luckorna.	- Packning otät	- Justera luckorna
Vit rök ur skorstenen	- Låg rökgasttemperatur - Alltför stor rökkanal - Regnvatten i skorstenen	- Kapa turbulator/öka effekten - Kontakta installatör - Montera en regnhuv
Svart rök ur skorstenen, dålig förbränning	- Fuktig ved - Sotig panna	- Byt ved - Sota enl. manual
Överhettad panna	- Luft i systemet - För stort ilägg av ved	- Lufta systemet - Anpassa vedmängd mot temperatur
Tjära i konvektionsdelen	- Aska i eldstad - igensotat förbränningsplåt - Fuktig ved - Läckage i packningar	- Sota eldstad. - Rengör förbränningsplåt. - Elda med torrare ved - Kontrollera täthet i packningar
Ingen värme överförs till ackumulatorm	- Troligen luft i systemet - Fuktig ved	- Fyll systemet noggrant - Byt till torrare ved, eller klyv veden finare
Pannan ger låg effekt och är trögeldad	- Fuktig ved - Pannan kan behöva sotas	- Prova torrare ved - Sota pannas servicedelar
Laddningspaketet knorrar eller dunkar	- Troligen luft i systemet - Lågt systemtryck	- Följ Laddomats anvisningar - Höj trycket
Trycket sjunker i systemet.	- Det finns ett läckage i systemet - Fel förtryck tryckkärl	- Fyll vatten och lufta - Justera trycket.
Missljud från fläkt.	- Kylvingen skrapar mot pannan - Lagren i fläkten har tagit slut.	- Kontrollera kylvingen på fläkten - Byt fläkt
Larm hög rökgasttemperatur	- Sot i tuberna.	- Sota tuberna
Ingen värme på radiatorer (endast om shunt styrs från pannan)	- Shuntmotorn är stängd - Shuntmotorn är trasig - Radiatorpump ej aktiverad - Radiatorpump trasig - Luft i radiatorkretsen	- Kontakta installatör - Kontakta installatör - Aktivera i shuntmenyn - Kontakta installatör - Lufta kretsen
En givare visar fel temperatur	- Givare trasig - Kalibrera	- Byt givare - Kalibrera +/- meny övrigt
Fel lambdavärde	- Smutsig lambdasond - Lambdasond trasig	- Rengör - Byt lambdasond

Principskiss



EFFECTA AB	
Västra Rågdalsvägen 21 - 434 99 Kungsbacka Tel: 0300-22320 - Fax: 0300-22395 E-post: info@effecta.se - www.effecta.se	
UPPRISNING	11400,00 SEK
RT 20 AV	E.A.
ANSVARIG	
DATUM	01.5.01.30
PRINCIPSCHEMA EFFECTA LAMBDA DJUBEL TANK MED SOL, VV OCH RADIATORER.	
SKALA	
NUMMER	V50-05-92
BET	

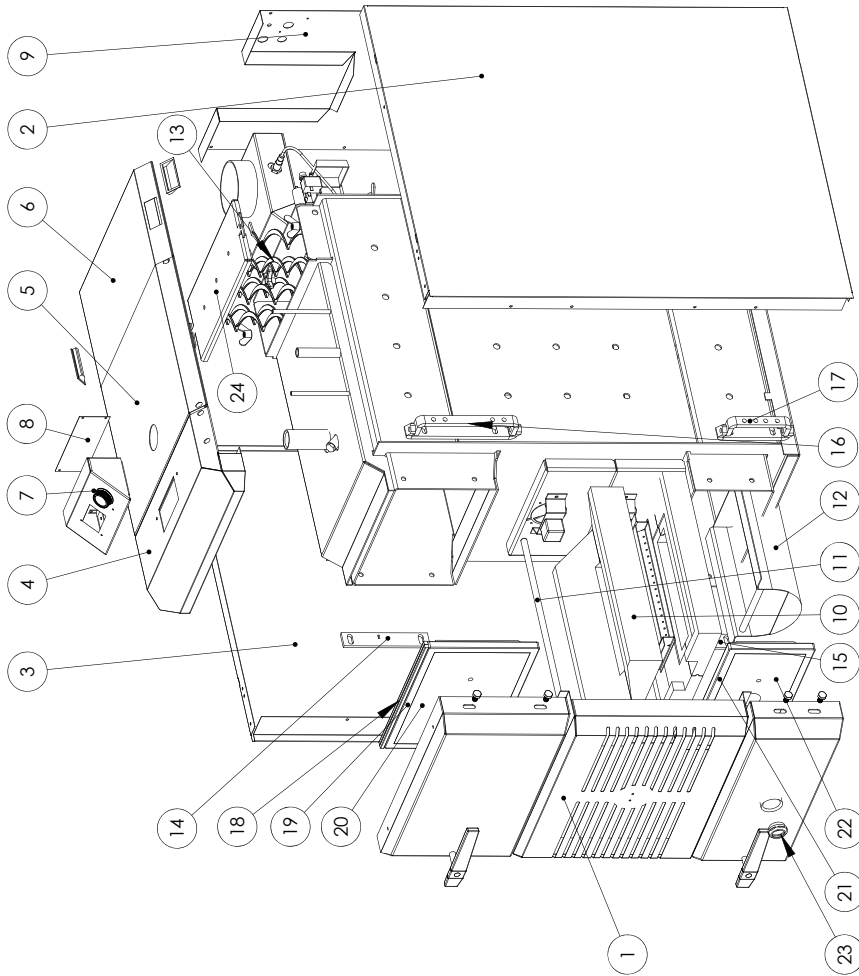
Principskiss



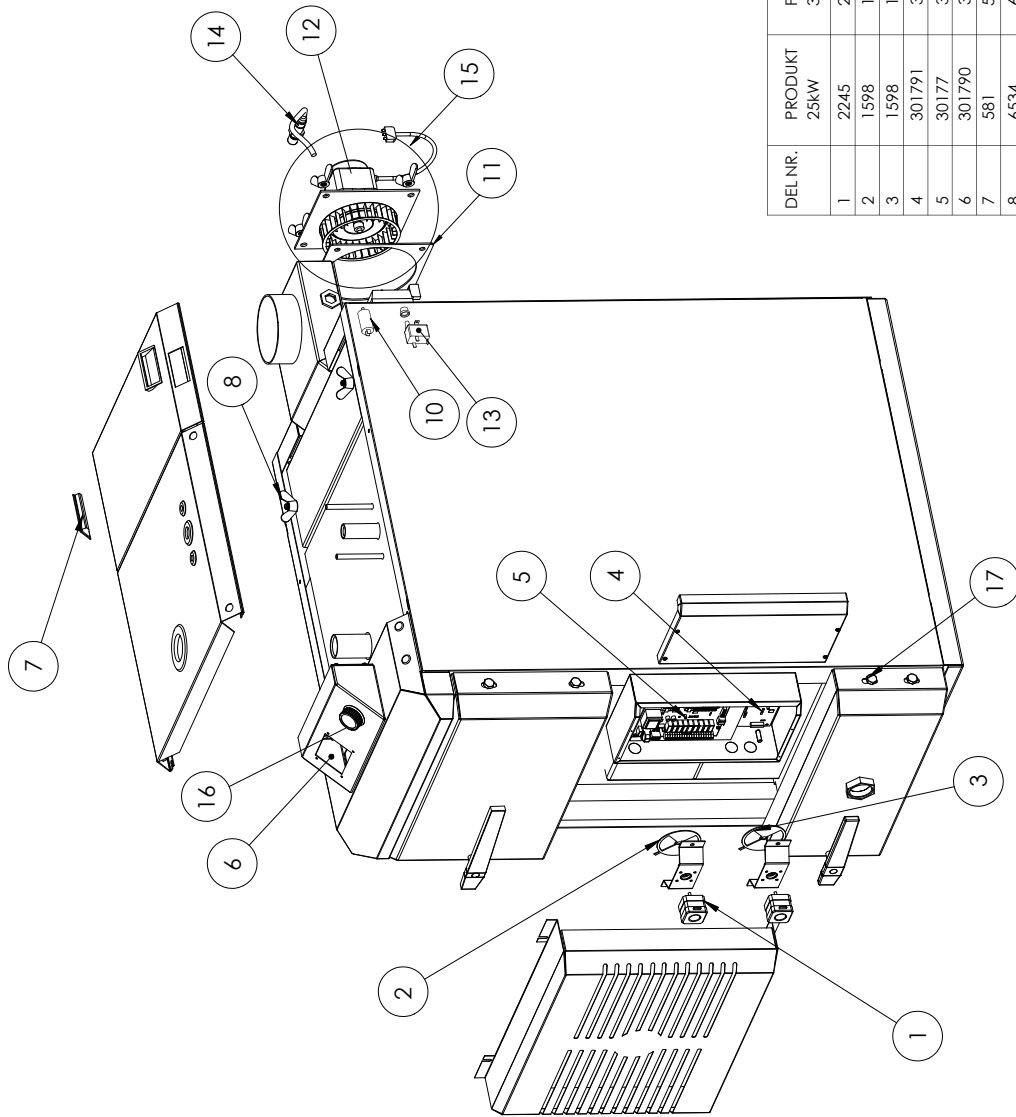
		EFFECTA AB Västra Rågdalsvägen 21 - 434 99 Kungsbacka Tel: 0300-22320 Epost: info@effecta.se - www.effecta.se	
UPPRÄTTS	RI TAD AV	ANSVARIG	HANDLAGARE
DA TID	E.A		
014-10-02			
PRINCIPSCHEMA EFFECTA LAMBDA 4X750 MED VV OCH RADIATORER			
SCALA	SÄTTES	V50-05-104	
		RET	

Komponentlista

 EFFECTA AB Västra Rågdalsvägen 21 - 434 99 Kungsbacka Tel: 0300-22320 - Fax: 0300-22395 E-post: info@effecta.se - www.effecta.se		REF ID: 34	HANDELSGRÄNS		
UPPRISNING	E.A.	ANSVARIG			
DEL NR.	PRODUKT 25kW	PRODUKT 35kW	PRODUKT 60kW	BESKRIVNING	ANTAL
1	90061	90049	90025	Lucka motorer	1/1/1
2	90060R	90050R	9002R	Sidoplåt Höger	1/1/1
3	90060L	90050L	9002L	Sidoplåt Vänster	1/1/1
4	90062	90052	90021	Tak fram	1/1/1
5	90063	90053	90022	Tak mitt	1/1/1
6	90064	90051	90023	Tak bak	1/1/1
7	90047	90047	90047	Display tak bak	1/1/1
8	90048	90048	90048	Displayplåt bak tak	1/1/1
9	90065	90046	90024	Baksida	1/1/1
10	21132	21130	21131	Keramiksats	1/1/1
11	2777/25	2777	2777	Elasticsättning 1,5x500	1/1/2
12	21142	21140	21141	Bränskkammare	1/1/1
13	226	226	226	Turbulator	5/7/12
14	4211	4211	2545	Låsning Övre	1/1/1
15	4212	4212	2546	Låsning Undre	1/1/1
16	25361+62	25361+62	2533+34	Gångjärn övre	1/1/1
17	25363+64	25363+64	2535+36	gångjärn undre	1/1/1
18	77	77	77	Fiberrep 10x10	1m/1,5/2
19	76	76	76	Fiberrep 20x20	1,5m/2/2,5
20	726	724	722	Luckisolering Lambda	1/1/1
21	76	76	76	Fiberrep 20x20	1m/1,5/2
22	727	725	723+7231	Luckisolering Lambda undre	1/1/1
23	59	59	59	Insynsglas	1/1/1
24	4222	4208	4217	Sollucka	1/1/1



Komponentlista



		EFFECTA AB Västra Rågdalsvägen 21 - 434 99 Kungsbacka Tel: 0300 22320 - Fax: 0300 22385 E-post: info@effecta.se - www.effecta.se			
UPPSÄTTNING	SKAPAD AV	HANTLAGGARE			
0154-02-05	EA	RISGRABER			
KOMPONENTLISTA EFFECTA LAMBDA II					
SKALA A	NUMMER	BT			
	V50-04-55				
DEL NR.	PRODUKT 25kW	PRODUKT 35kW	PRODUKT 60kW	BESKRIVNING	ANTAL
1	2245	2245	2245	Elmotor Lambda	2/2/2
2	1598	1598	2537	Spiällambda	1/1/1
3	1598	1598	2538	Spiällambda	1/1/1
4	301791	301791	301791	Lambdakort	1/1/1
5	30177	30177	30177	Moderkort	1/1/1
6	301790	301790	301790	Displaykort	1/1/1
7	581	581	581	Plasthandtag, infällt	2/2/2
8	6534	6534	---	M12 vingmutter	1/1/1
9	2671	2671	2671	M12 Vingmutter	6/6/6
10	10801	10801	10801	Kondensator fläkt	1/1/1
11	7671	765	765	Siliconpackning fläkt	1/1/1
12	108	108	108	Fläktmotor	1/1/1
13	127	127	127	Överhettningsskydd	1/1/1
14	115	115	115	Lambdasond	1/1/1
15	1085	1085	1086	Fläkt Lambda (paket)	1/1/1
16	301792	301792	301792	Vred displaykort	1/1/1
17	1472	1472	1472	M12x20 FZB	16/16/16

Teknisk data

	FÖRKLARINGAR 1. FRAMLEDNING AKKUMULATORTANK 2. RETURLEDNING AKKUMULATORTANK 3. AVTAPPNINGSKRAN
	TEKNISK DATA 25/35/60 Vikt 350/400/540 kg Max arbetstryck 3,0/3,0/1,5 bar Vattenvolym 70/90/135 liter Vedlängd 400/500/500 mm Skorstensdrag rek. 0,15 mbar Min skorstensarea 130/150/180 mm Elanslutning 230 VAC Plåttjocklek mantel 4 mm Plåttjocklek elåstad 100/145/195 liter Eldstadsvolym 450/550/550mm Eldstadsöjup 100 w Effekt fläktmotor 25/35/60 kW Effekt 100 gr Max drifttemperatur 1000/1500/3000 liter Min. rek. tankvolym
EFFECTA AB Västra Rågdalsvägen 21 - 434 99 Kungsbacka Tel: 0300 22320 - Fax: 0300 22285 E-post: info@effecta.se - www.effecta.se	
UPPDRAGS NR E.A. DA TYP ANSÄTTNING 014-09-13	RITAD AV HANNA LAGARE EFFECTA LAMBDA 25 / 35 / 60 INNEER V50-04-52 BET



Försäkrar under eget ansvar att produkten,
Declare under our sole responsibility that the product,
Erklären in alleiniger Verantworren, daß das Produkt,
Déclare sous sa seule responsabilité que les modèles,

Effecta Woody/Lambda Wood gasification boiler

som omfattas av denna försäkran är i överensstämmelse med följande direktiv
to which this declaration relates is in conformity with requirements of the following directives
auf das sich diese Erklärung bezieht, konform ist mit den Anforderung der Richtlinien
auxquels la présente déclaration s'applique, sont conformes aux exigences des directives suivantes

EC directive on:

- * Electromagnetic Compatibility (EMC): 2004/108/EC
- * Low Voltage Directive (LVD): 2006/95/EC
- * Pressure Equipment Directive (PED): 97/23/EC

This pressurized equipments are not covered by Article 3 in EU Directive 97/23/ EC.

However, as prescribed

in item 3 of this article, the equipments are designed and manufactured in accordance with the sound engineering practice of a member state in order to ensure safe use.

Överensstämmelsen är kontrollerad i enlighet med följand EN-stadarder
The conformity was checked in accordance with the following EN-standards
Die Konformität wurde überprüft anhand der EN-Normen
Cette conformité été vérifiée selon les normes suivantes

- | | |
|--|---|
| * EN 287-1:2004 | Approval testing of welders - fusion welding... |
| * EN 303-5 | Heating boilers for solid fuels |
| * EN 10 204:2005 | Metallic products - type of inspection documents... |
| * EN 50 366:2003, A1:2006 | EMF |
| * EN 55 014-1:2006 | Emission |
| * EN 55 014-2:1997, A1:2001 | Immunity |
| * EN 60 335-1:2002, A1:2004,
A2:2006, A11:2004, A12:2006,A13:2008 | Safety of housseshold... |
| * EN 60 335-2-21:2003, A1:2005,
A2:2008 ... | for storage water heaters |
| * EN 60 335-2-102:2006 | For gas, oil and solid-fuel burning appliances having
electrical connections |
| * EN 61 000-3-2:2006 | Harmonics (equipment with rated current \leq 16A/phase) |
| * EN 61 000-3-3:1995, A1:2001, A2:2005 | Voltage fluctuations (equipment with rated current \leq 16A/phase) |
| * SPCR 028 | |

Kungsbacka 2011-01-20

Erik Andersson
CEO
Effecta Energy Solutions AB

